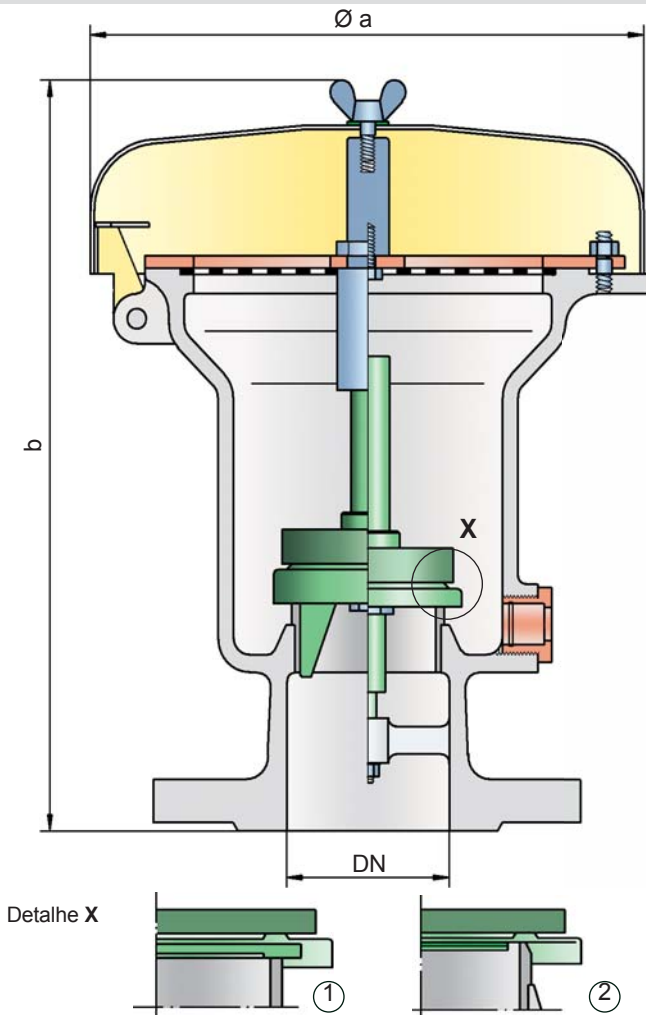




Válvula de alívio de pressão

PROTEGO® P/ELR



à faixa baixa de pressão. Essa “Tecnologia de curso pleno” permite definir a pressão de ajuste 10% abaixo da pressão admissível do tanque para descarregar o fluxo necessário.

Até alcançar a pressão de ajuste, garante-se a conservação da pressão do tanque com uma estanqueidade muito acima do padrão normal graças a tecnologia de fabricação altamente desenvolvida. Esta característica se obtém com sedes de válvulas fabricadas em aço inoxidável de alta qualidade e obturadores de válvulas individualmente lapidados (1) ou com vedações de colchão de ar (2) com selo de FEP de alta qualidade. Os obturadores de válvula também podem ser fornecidos com uma vedação PTFE para evitar sua adesão na utilização de determinados produtos ou possibilitar o uso com substâncias agressivas. Depois de aliviar o excesso de pressão, a válvula fecha e proporciona uma vedação firme.

A otimização do corpo da válvula favorável ao fluxo e a construção do obturador são resultado de anos de desenvolvimento, redundando em um funcionamento estável do obturador da válvula, ótima performance e redução da perda de produtos.

Características especiais e vantagens

- tecnologia de 10% para o aumento mínimo de pressão até o curso pleno
- estanqueidade extrema que garante uma perda de produtos mínima e um impacto ambiental reduzido
- pressão de ajuste bem próxima a pressão de abertura o que permite uma ótima conservação da pressão no sistema
- alta capacidade de vazão
- guia do obturador da válvula dentro do corpo, ficando assim protegido contra influências climáticas
- utilizável em áreas com risco de explosões
- autodrenagem de condensado

Modelos e especificações

O obturador da válvula é calibrado por peso. Com pressões de ajuste >80 mbar se utiliza um modelo estendido.

Estão disponíveis duas versões:

Válvula de alívio de pressão na versão básica P/ELR -

válvula de alívio de pressão com camisa de aquecimento P/ELR -

Outros dispositivos especiais sob solicitação

Ajustes de pressão:

Pressão: +3,5 mbar a +210 mbar

Ajustes de pressão mais altos sob solicitação.

Função e descrição

A válvula do tipo PROTEGO® P/ELR é uma válvula de alívio de pressão altamente desenvolvida para fluxo de boa performance. Ela é principalmente usada como dispositivo de segurança para a expiração de tanques, vasos e aparelhos de processos. A válvula oferece proteção contra sobrepressões inadmissíveis e impede a perda de produtos até próximo da pressão de ajuste.

Ao alcançar a pressão de ajuste a válvula inicia a abertura e atinge o curso pleno dentro de um aumento de pressão ou sobrepressão de 10%. Com investimentos específicos em pesquisa e desenvolvimento PROTEGO® pode adaptar o comportamento de abertura típico das válvulas de segurança convencionais

Tabela 1: Tabela das dimensões

Dimensões em mm

Para escolher o diâmetro nominal (DN), veja o diagrama de vazão da página seguinte

DN	80 / 3"	80 / 3"	100 / 4"	100 / 4"
Pressão	≤ +80 mbar	> +80 mbar	≤ +80 mbar	> +80 mbar
a	353	353	353	353
b	345	505	345	505

Dimensões para a válvula de alívio de pressão com camisa de aquecimento sob solicitação

Tabela 2: Seleção do material do corpo

Execução	B	C	Materiais especiais sob solicitação
Corpo	aço	aço inoxidável	
Camisa de aquecimento (P/ELR-H-...)	aço	aço inoxidável	
Sedes de válvulas	aço inoxidável	aço inoxidável	
Tampa	aço	aço inoxidável	
Tela de proteção	aço inoxidável	aço inoxidável	

Tabela 3: Seleção do material do obturador da válvula

Execução	A	B	C	D	Materiais especiais (alumínio revestido, titânio, Hastelloy) e ajustes de pressão mais altos sob solicitação
Faixa de pressão [mbar]	+3,5 a +5,0	>+5,0 a +14	>+14 a +210	>+14 a +210	
Obturador da válvula	alumínio	aço inoxidável	aço inoxidável	aço inoxidável	
Vedação	FEP	FEP	metálica	PTFE	

Tabela 4: Tipo de conexão flangeada

EN 1092-1, forma B1 ou DIN 2501, forma C, PN 16	EN ou DIN	outros tipos de conexões sob solicitação
ANSI 150 lbs RFSF	ANSI	

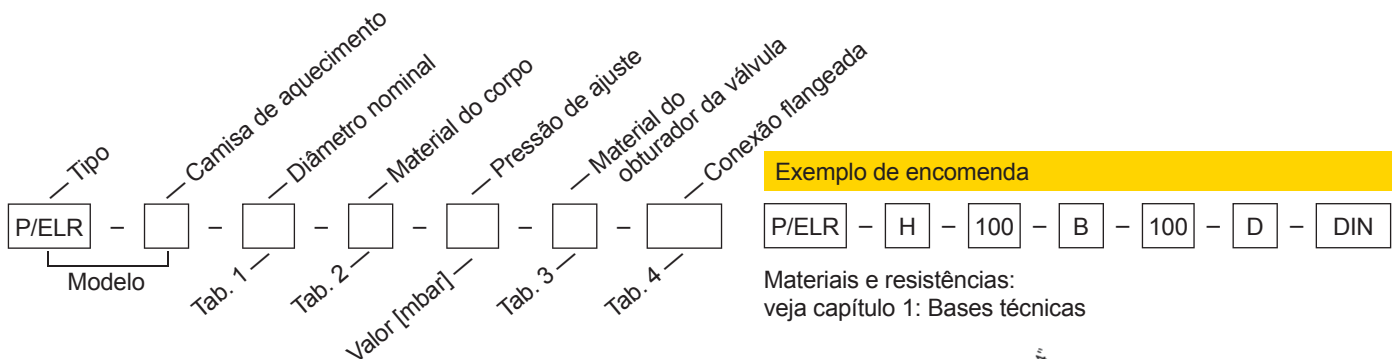
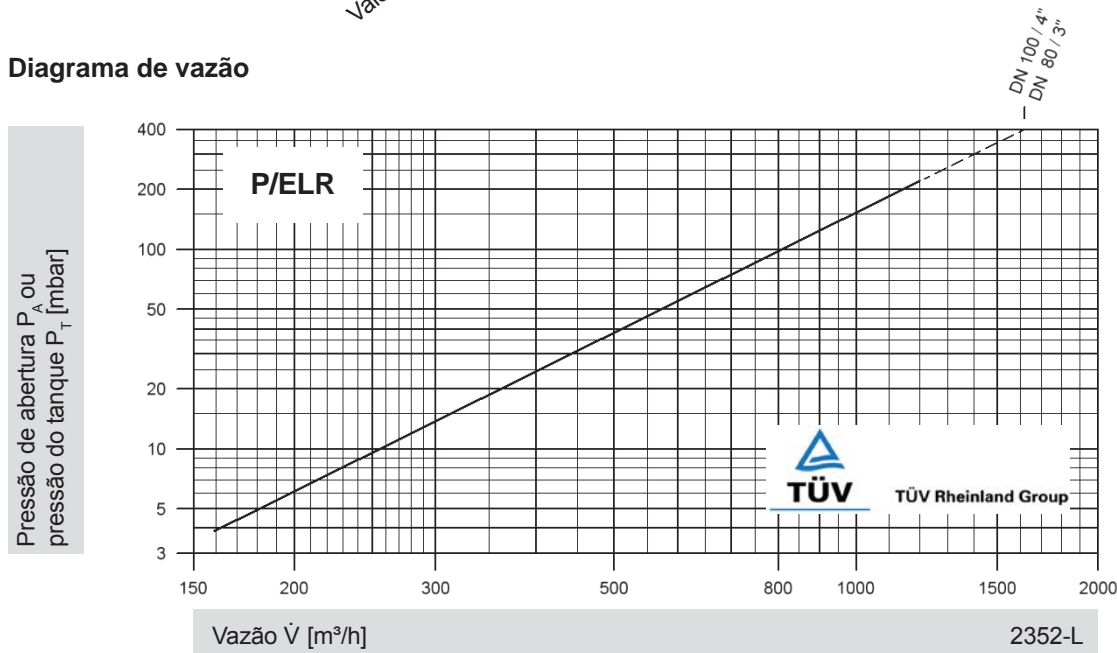


Diagrama de vazão



Este diagrama de vazão foi determinado em uma bancada de vazão calibrado e certificado pela TÜV.

A vazão \dot{V} em m^3/h se refere às condições de referência padrão de ar conforme ISO 6358 (20 °C, 1 bar). O capítulo 1, Bases técnicas, contém a conversão para outras densidades e temperaturas.



para segurança e meio ambiente