

Neue **PROTEGO**[®] Flammensicherung

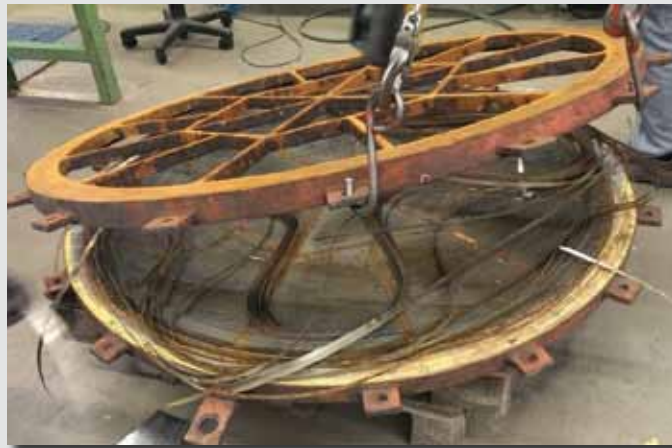
in besonders wartungsfreundlichem Design

Schluss mit zerstörten oder verkanteten Flammenfilterscheiben bei Montage und Wartung.

Für Anwendungen, die eine häufige Wartung der **FLAMMENFILTER**[®] erforderlich machen (z.B. starke Verschmutzung durch Polymerisation, Kristallisation) oder IIC Anwendungen.

Herausforderung

aufgesprungene Filterscheibe bei Demontage



Lösung

Größerer Randspalt dank axialer Abdichtung und gleichzeitig Stabilisierung der Filterscheibe durch soliden Außenring



für Sicherheit und Umweltschutz

Kostenreduzierung durch schnellere und sichere Wartung vor Ort

Eine Umrüstung installierter PROTEGO® Armaturen ist jederzeit möglich:

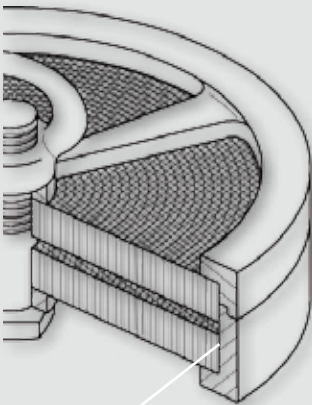
- **ohne** Änderung der Zulassung!
- **ohne** Änderung der Baulängen!
- **ohne** Änderung der Volumenstromleistung!

Das innovative Design ermöglicht einen größeren Spalt zwischen FLAMMENFILTER® und Käfig ohne Einschränkung der Sicherheit und erleichtert die Entnahme der FLAMMENFILTER® -Scheiben.

Vorteile

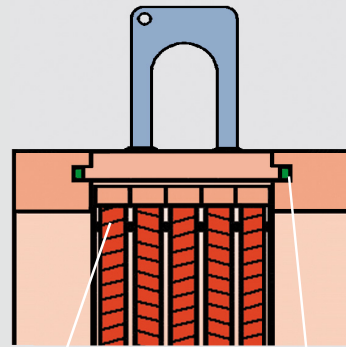
- FLAMMENFILTER® können durch größeren Randspalt leicht herausgenommen werden
- Einsatz von Dichtungen (Nut-Ringen) als Schutzsperre zwischen Käfig und FLAMMENFILTER®
- Stabilere FLAMMENFILTER® durch massive Außenringe und aufgepunktete Zwischenlagen
- Zeitersparnis bei der Wartung, d.h. geringe Stillstandzeiten der Anlagen
- Wartung aller Nenngrößen beim Betreiber eigenständig möglich
- Mehrkosten für die besonders wartungsfreundliche Flammensicherung amortisieren sich nach kurzer Betriebszeit
- Eigenständiger Service durch Betreiber nun auch bei großen Nennweiten möglich

Herkömmliches Design



Enger Spalt erschwert
De- und Montage der FLAMMENFILTER®

Wartungsfreundliches Design



FLAMMENFILTER® - und Nut-Ringe verhindern
Verschmutzung und Bildung von Ex-Atmosphäre

Unser PROTEGO® Team berät Sie gern.

Braunschweiger Flammenfilter GmbH

Industriestraße 11

38110 Braunschweig

Tel.: +49 (0) 5307 / 809-0

Fax: +49 (0) 5307 / 78 24

E-Mail: office@protego.com

web: www.protego.com



für Sicherheit und Umweltschutz