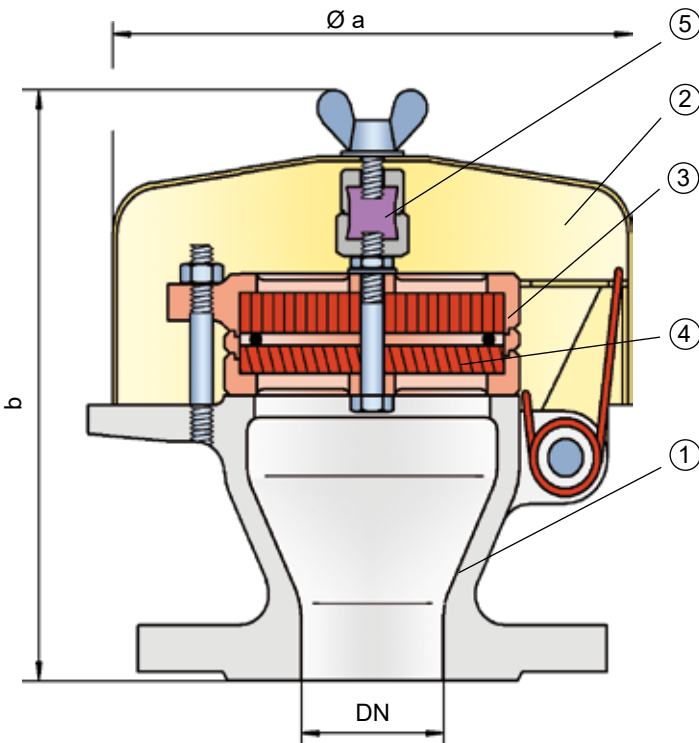


Deflagrations- und dauerbrandsichere Ent- und Belüftungshaube

PROTEGO® BE/HK-E



⑤ geordnetes Schmelzelement (5) und die federnd aufgehängte Haube öffnet. Zwei FLAMMENFILTER® (4), die in einem FLAMMENFILTER® Käfig stabil eingefasst sind, kennzeichnen die PROTEGO® Flammensicherung. Flammendurchschlagsicherungen vom Typ BE/HK-E sind für Kohlenwasserstoffe und Alkohole der Explosionsgruppe IIB1 verfügbar.

Die Standardausführung ist bis zu einer Betriebstemperatur von +60°C einsetzbar.

④ EU-Konformität nach derzeit gültiger ATEX-Richtlinie besteht. Zulassungen nach weiteren nationalen/internationalen Regelwerken auf Anfrage.

① Besondere Merkmale und Vorteile

- Dauerbrandsicherheit für Alkohole und Kohlenwasserstoffe der Explosionsgruppe IIA und IIB1
- Wetterschutzhaube schützt die PROTEGO® Flammensicherung vor dem Eindringen von Fremdkörpern, nistenden Tieren und Witterungseinflüssen
- im Brandfall klappt die Wetterschutzhaube zur Seite und zeigt den Brand weit sichtbar an
- zentral angeordnetes Schmelzelement ist chemisch beständig
- modularer Aufbau ermöglicht Einzelerneuerung der FLAMMENFILTER®
- einfache Wartung
- bietet Sicherheit bei atmosphärischen Deflagrationen und Dauerbrand
- preiswerte Ersatzteile

Funktion und Beschreibung

Die Ent- und Belüftungshaube des Typs PROTEGO® BE/HK-E wurde speziell für die Absicherung von Ethanol und Alkoholen der Explosionsgruppe IIB1 in drucklosen Anlagen und Behältern entwickelt. Der spezielle Ablauf der Verbrennungsreaktionen beim stabilisierten Abbrand von Alkoholen bedingt eine konstruktiv angepasste Flammendurchschlagsicherung. Das Gerät bietet Sicherheit gegen atmosphärische Deflagrationen und Dauerbrand. Die Armatur wird bevorzugt auf Ansaug- und Entlüftungsleitungen installiert und verhindert so das Eindringen eines Brandes oder einer atmosphärischen Deflagration in das Innere eines Behälters oder einer Anlage.

Geräte vom Typ PROTEGO® BE/HK-E bestehen im Wesentlichen aus einem Gehäuse (1), der Haube (2) und der PROTEGO® Flammensicherung (3). Die Armatur ist mit einer Wetterschutzhaube aus Metall verschlossen. Im Falle eines Brandes auf der PROTEGO® Flammensicherung schmilzt das zentral an-

Ausführungsarten und Spezifikationen

Es stehen zwei Ausführungen zur Auswahl:

Ent- und Belüftungshaube in Grundausführung

BE/HK-E -

Ent- und Belüftungshaube mit Heizmantel

BE/HK-E -

Weitere Sonderarmaturen auf Anfrage

Tabelle 1: Maßtabelle

Abmessungen in mm

Zur Auswahl der Nennweite (DN) benutzen Sie bitte die Volumenstromdiagramme auf den folgenden Seiten

DN	20 / ¾"	25 / 1"	32 / 1¼"	40 / 1½"	50 / 2"	65 / 2½"	80 / 3"
a	163	163	163	183	183	218	218
b	180	177	177	190	190	200	200

Baumaße für die Ent- und Belüftungshaube mit Heizmantel auf Anfrage



Demonstration of endurance burning
Video

Tabelle 2: Auswahl der Explosionsgruppe

MESG	Expl. Gr. (IEC/CEN)	Gas Group (NEC)	Sonderabnahmen auf Anfrage
≥ 0,85 mm	IIB1	-	

Tabelle 3: Materialauswahl für Gehäuse

Ausführung	B	C	Sonderwerkstoffe auf Anfrage
Gehäuse	Stahl	Edelstahl	
Abdeckhaube	Stahl	Edelstahl	
Flammensicherung	A	A, B	

Tabelle 4: Materialkombinationen der Flammensicherung

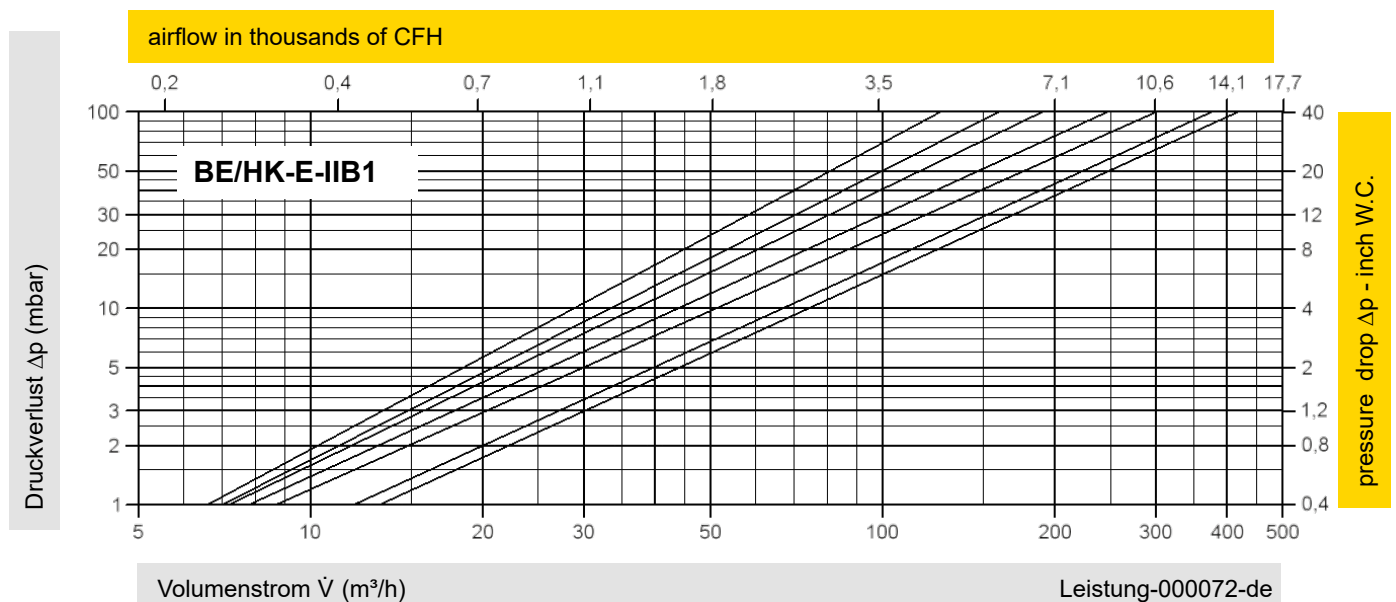
Ausführung	A	B	Sonderwerkstoffe auf Anfrage
FLAMMENFILTER® Käfig	Edelstahl	Edelstahl	
FLAMMENFILTER®	Edelstahl	Hastelloy	
Zwischenlage	Edelstahl	Hastelloy	

Tabelle 5: Flanschanschlussart

EN 1092-1; Form B1	andere Anschlüsse auf Anfrage
ASME B16.5 CL 150 R.F.	

Volumenstromdiagramm

DN 20 / 3/4"
DN 25 / 1"
DN 32 / 1 1/4"
DN 40 / 1 1/2"
DN 50 / 2"
DN 65 / 2 1/2"
DN 80 / 3"



Dieses Volumenstromdiagramm ist mit einer kalibrierten und TÜV-zertifizierten Strömungsmessanlage ermittelt worden.

Der Volumenstrom \dot{V} in m³/h bezieht sich auf den technischen Normzustand von Luft nach ISO 6358 (20°C, 1bar). Umrechnung auf andere Dichte und Temperatur siehe Kap. 1: Technische Grundlagen.

