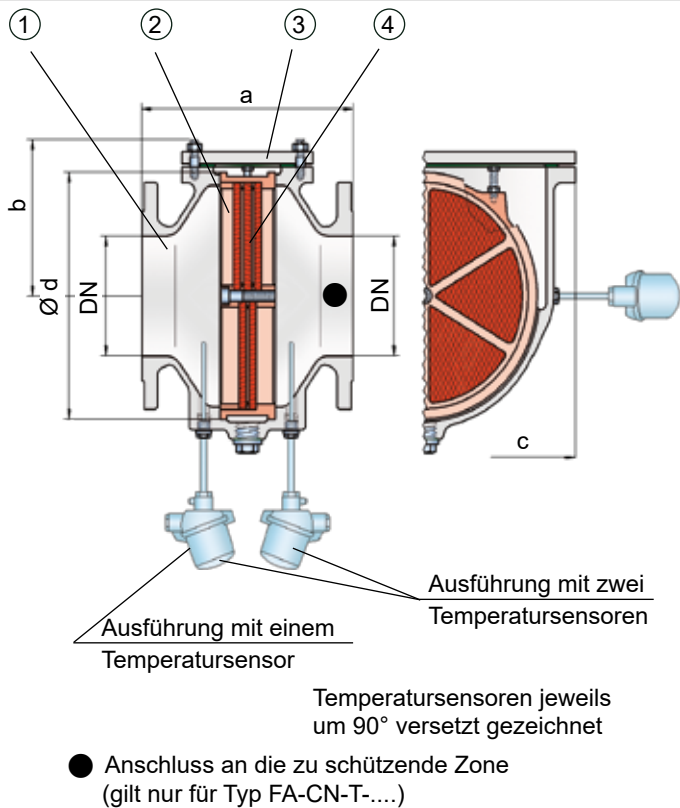


## Deflagurationsrohrsicherung

für Biogas, Klärgas und Deponiegas, konzentrische Bauform, beidseitig wirkend

**PROTEGO® FA-CN-IIA1**



### Funktion und Beschreibung

Der deflagrations- und dauerbrandsichere Typ PROTEGO® FA-CN-IIA1 wurde speziell für Bio-, Klär- und Deponiegasanwendungen entwickelt. Die Absicherung von Verdichtern mit hohen Betriebsdrücken und hohen Betriebstemperaturen ist mit dieser Armatur ebenso möglich wie der Einsatz als dauerbrandsichere Rohrleitungsarmatur für atmosphärische Bedingungen ohne Verwendung einer aufwendigen Temperaturüberwachung. Die Deflagurationsrohrsicherung vom Typ PROTEGO® FA-CN-IIA1 zeichnet sich durch ihre kompakte und wartungsfreundliche Bauweise aus. Mit wenigen Handgriffen kann die Flammensicherung entnommen und gereinigt werden, ohne die Rohrleitung demontieren zu müssen. Beim Einbau der Armatur ist darauf zu achten, dass der Abstand zwischen potentieller Zündquelle und dem Einbauort der Deflagurationsrohrsicherung, das so genannte maximale L/D-Verhältnis (Rohrlänge/Rohrdurchmesser), einen Wert von 50 nicht überschreitet.

Die Deflagrationssicherung ist symmetrisch aufgebaut und bietet bidirektionale Flammendurchschlagsicherheit. Im Wesentlichen besteht die Armatur aus einem Gehäuse (1) mit integrierter PROTEGO® Flammensicherung (2) und einem Deckel (3). Mehrere FLAMMENFILTER® (4) und Zwischenlagen, die in einem FLAMMENFILTER® Käfig stabil eingefasst sind, kennzeichnen die PROTEGO® Flammensicherung. In Abhängigkeit von den Einsatzbedingungen der Armatur werden Anzahl und Spaltweite der FLAMMENFILTER® abgestimmt.

Durch Angabe der Betriebsparameter wie Temperatur und Druck kann die optimale Deflagurationsrohrsicherung ausgewählt werden. Die Flammendurchschlagsicherheit vom Typ PROTEGO®

FA-CN-IIA1 bietet Sicherheit gegen Deflagrationen und Dauerbrand der Explosionsgruppe IIA1 - Methan. Für PROTEGO® FA-CN-Geräte der Explosionsgruppen IIA und IIB3 sowie IIC stehen gesonderte Typenblätter zur Verfügung.

Die Standardausführung ist bis zu einer Betriebstemperatur von +60°C und einem Betriebsdruck von 2,0 bar absolut für DN 40 und DN 50 bzw. 1,6 bar absolut für DN 80 bis DN 300 einsetzbar. Davon abweichend sind Armaturen mit Sonderzulassungen für höhere Drücke (siehe Tabelle 3) und höhere Temperaturen auf Anfrage erhältlich.

Baumusterprüfung nach ATEX-Richtlinie und EN ISO 16852 sowie weiteren internationalen Standards.

### Besondere Merkmale und Vorteile

- optimale Leistung für Bio-, Klär- und Deponiegasanwendungen
- verfügbar für hohe Betriebsdrücke und/oder hohe Betriebstemperaturen
- kompakte Bauform
- einfachste Wartung ohne Demontage der Rohrleitung
- sehr wartungsfreundlich: Reinigung der einzelnen FLAMMENFILTER® möglich
- modularer Aufbau ermöglicht Einzelerneuerung der FLAMMENFILTER®
- doppelseitige Wirkungsweise sowie z.T. beliebige Durchströmungsrichtung und Einbaulage
- bietet Sicherheit bei Deflagrationen und Dauerbrand für die Explosionsgruppe IIA1 - Methan
- minimaler Druckverlust und damit niedrige Betriebs- und Lifecycle-Kosten
- preiswerte Ersatzteile

### Ausführungsarten und Spezifikationen

Es stehen drei Ausführungen zur Auswahl:

Deflagurationsrohrsicherung in Grundausführung **FA-CN - [ ]**

Deflagurationsrohrsicherung mit integriertem Temperatursensor\* als zusätzliche Absicherung gegen kurzzeitiges Brennen von einer Seite **FA-CN - [ T ]**

Deflagurationsrohrsicherung mit zwei integrierten Temperatursensoren\* für zusätzliche Absicherung gegen kurzzeitiges Brennen von beiden Seiten **FA-CN - [ TB ]**

Weitere Sonderarmaturen auf Anfrage

\*Widerstandsthermometer für Gerätegruppe II Kategorie (1) 2 (GII Kat. (1) 2)

**Tabelle 1: Maßstabelle**

Abmessungen in mm

Zur Auswahl der Nennweite (DN) benutzen Sie bitte die Volumenstromdiagramme auf den folgenden Seiten

DN	40 / 1½"	50 / 2"	65 / 2½"	80 / 3"	100 / 4"	125 / 5"	150 / 6"	200 / 8"	250 / 10"	300 / 12"
a	210	215	235	240	265	305	310	300	320	350
b	105	105	132	132	150	197	197	220	260	295
c	200	200	260	260	308	415	415	446	520	600
d	130	130	185	185	220	310	310	355	420	490

**Tabelle 2: Auswahl der Explosionsgruppe**

MESG	Expl. Gr. (IEC/CEN)	Sonderabnahmen auf Anfrage
> 1,14 mm	IIA1	

**Tabelle 3: Auswahl des max. Betriebsdrucks**

DN	40 / 1½"	50 / 2"	65 / 2½"	80 / 3"	100 / 4"	125 / 5"	150 / 6"	200 / 8"	250 / 10"	300 / 12"
P <sub>max</sub>	2,0	2,0	1,6	1,6	1,6	1,6	1,6	1,6	1,6	1,6
P <sub>max</sub>	2,5	2,5	2,5	2,5	2,5	2,5	2,5	2,5		
P <sub>max</sub>	4,5	4,5	4,5	4,5	4,5	4,5	4,5			
P <sub>max</sub>			5,0	5,0						

P<sub>max</sub> = maximaler zulässiger Betriebsdruck in bar absolut, höherer Betriebsdruck auf Anfrage**Tabelle 4: Angabe der max. Betriebstemperatur**

≤ 60°C	T <sub>maximal</sub> zulässige Betriebstemperatur in C°	höhere Betriebstemperaturen auf Anfrage
-	Kennzeichnung	

**Tabelle 5: Materialauswahl**

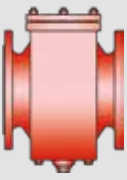
Ausführung	A	B	Sonderwerkstoffe auf Anfrage
Gehäuse	Stahl	Edelstahl	
Deckel	Stahl	Edelstahl	
Dichtung	PTFE	PTFE	
Flammensicherung	Edelstahl	Edelstahl	

**Tabelle 6: Flanschanschlussart**

EN 1092-1; Form B1	andere Anschlüsse auf Anfrage
ASME B16.5 CL 150 R.F.	



für Sicherheit und Umweltschutz



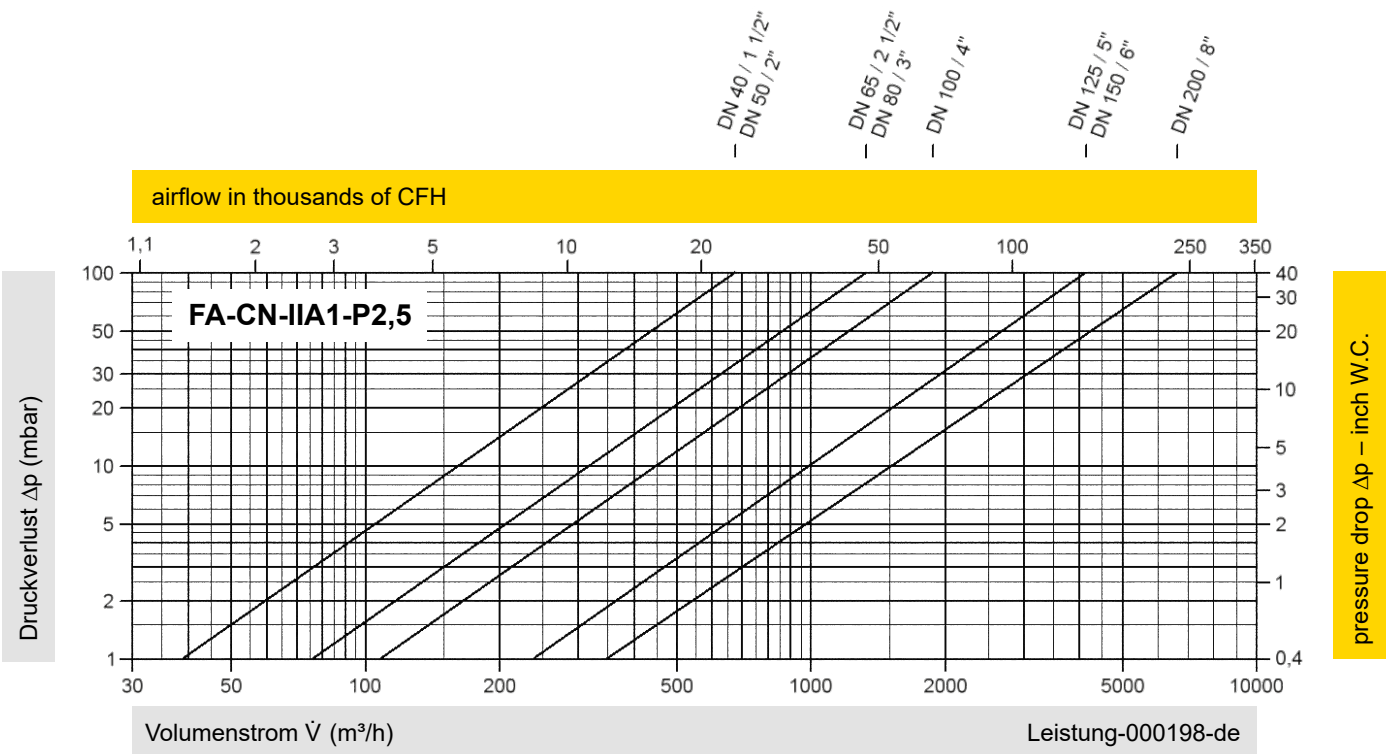
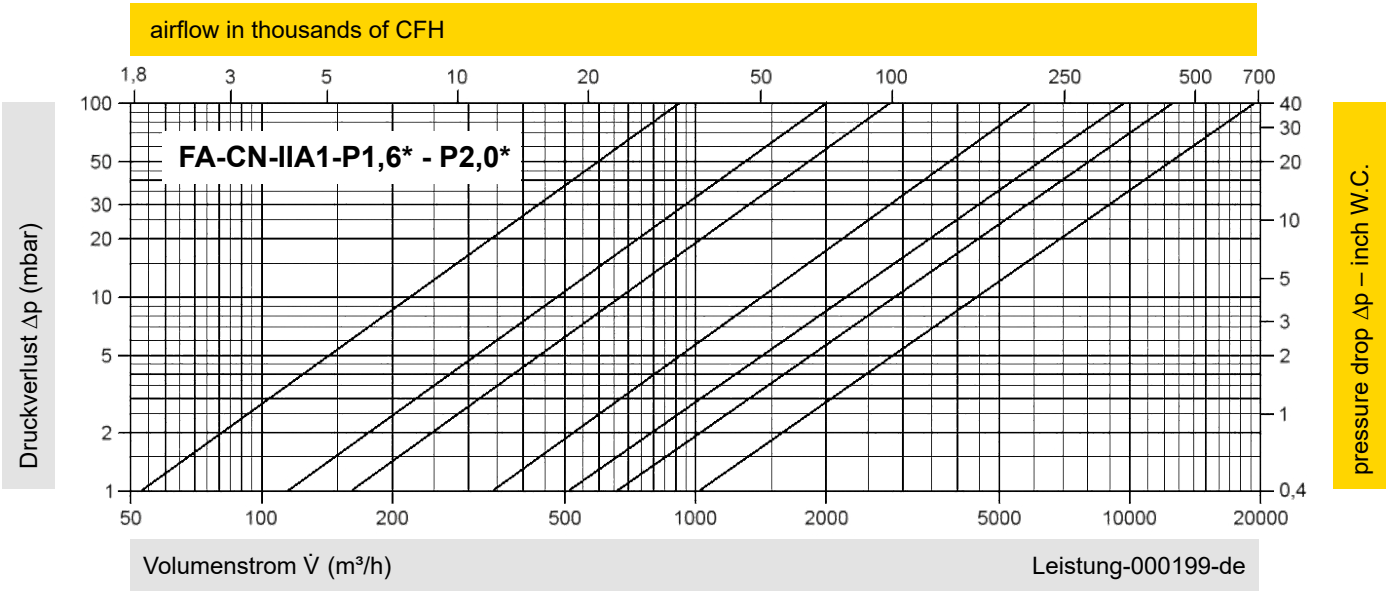
# Deflagrationsrohrsicherung

## Volumenstromdiagramme

### PROTEGO® FA-CN-IIA1

\* siehe Tabelle 3

DN 40 / 1 1/2"  
DN 50 / 2"  
DN 65 / 2 1/2"  
DN 80 / 3"  
DN 100 / 4"  
DN 125 / 5"  
DN 150 / 6"  
DN 200 / 8"  
DN 250 / 10"  
DN 300 / 12"



Diese Volumenstromdiagramme sind mit einer kalibrierten und TÜV-zertifizierten Strömungsmessanlage ermittelt worden.

Der Volumenstrom  $\dot{V}$  in m³/h bezieht sich auf den technischen Normzustand von Luft nach ISO 6358 (20°C, 1bar). Umrechnung auf andere Dichte und Temperatur siehe Kap. 1: Technische Grundlagen.

