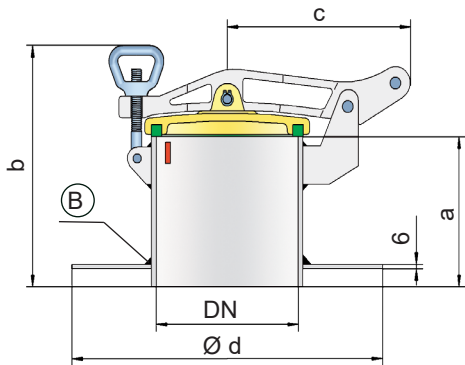


Peil- und Probeentnahmestutzen mit Einschweißstutzen

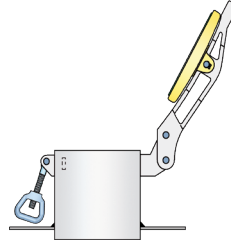
PROTEGO® PS/K und PS/TK



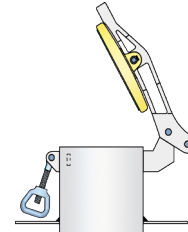
PROTEGO® PS/K



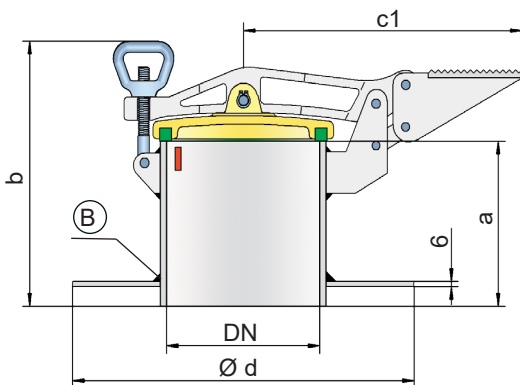
Ausführung "I"
offen stehend



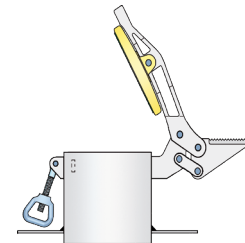
Ausführung "II"
selbsttätig zufallend



PROTEGO® PS/TK



Ausführung mit Fußtrittbetätigung
selbsttätig zufallend



ⓑ Baustellenschweißung

Funktion und Beschreibung

Die Peil- und Probeentnahmestutzen PROTEGO® PS/K und PS/TK dienen als verschließbare Peilöffnungen, die nur zum Peilen oder zur Entnahme von Proben geöffnet werden.

Die Peilstutzen PROTEGO® PS/K und PS/TK bestehen im Wesentlichen aus Gehäusestutzen, Deckel mit Dichtung und Bügel. Die Gehäuse sind standardmäßig mit Peilmarken aus Edelstahl versehen.

Bei der Ausführung mit Fußtrittbedienung PROTEGO® PS/TK wird das Peilstutzenpedal mit dem Gehäuse und dem Bügel verbunden.

Ausführungsarten und Spezifikationen

Je nach Verwendungszweck stehen folgende Ausführungen zur Verfügung :

Peilstutzen mit Einschweißstutzen
PS/K Ausführungen I und II
„I“: offen stehend
„II“: selbsttätig zufallend

Peilstutzen mit Einschweißstutzen und Fußtritt
PS/TK selbsttätig zufallend

Peilstutzen mit Flansch stehen in den Varianten PROTEGO® PF/K, PF/TK und PS/KF zur Verfügung. Ein gesondertes Katalogblatt ist vorhanden.

Tabelle 1: Maßtabelle		Abmessungen in mm	
DN	100 / 4"	150 / 6"	200 / 8"
a	175	225	250
b	265	320	355
c	160	205	235
c1	260	305	335
d	275	350	450

Die Nennweite richtet sich nach den Dimensionen der verwendeten Peil- und Probeentnahmegeräte

Tabelle 2: Materialauswahl		
Ausführung	A	B
Gehäuse	Stahl	Edelstahl*
Deckel	Stahl	Edelstahl*

* nur für PS/K

Flanschanschlussart

Der Flanschanschluss wird nach EN 1092-1, Form A ausgeführt. Wahlweise kann der Anschlussflansch nach jeder internationalen Norm ausgeführt werden.

Erforderliche Angaben für die Auslegung

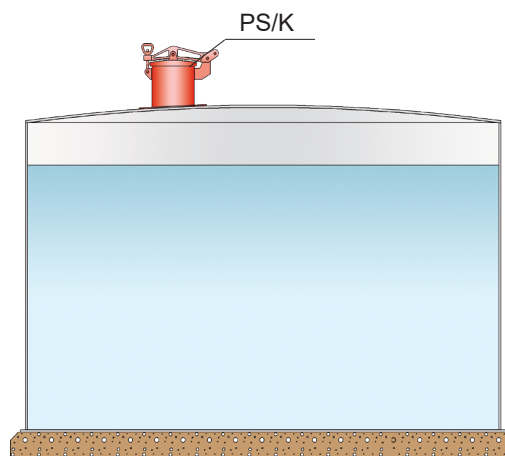
Einlagerungsprodukt

Tankwerkstoff

Tankstutzen DN

Anwendungsbeispiele

Der Einsatz von Peil- und Probeentnahmestutzen kann z.B. in Kombination mit Handpeilgeräten PROTEGO® H/P oder mit dem Peil- und Probeentnahmegerät PROTEGO® VP/HK erfolgen.



Peil- und Probeentnahmestutzen können auf Tanks mit Schwimmdach verschweißt werden.

