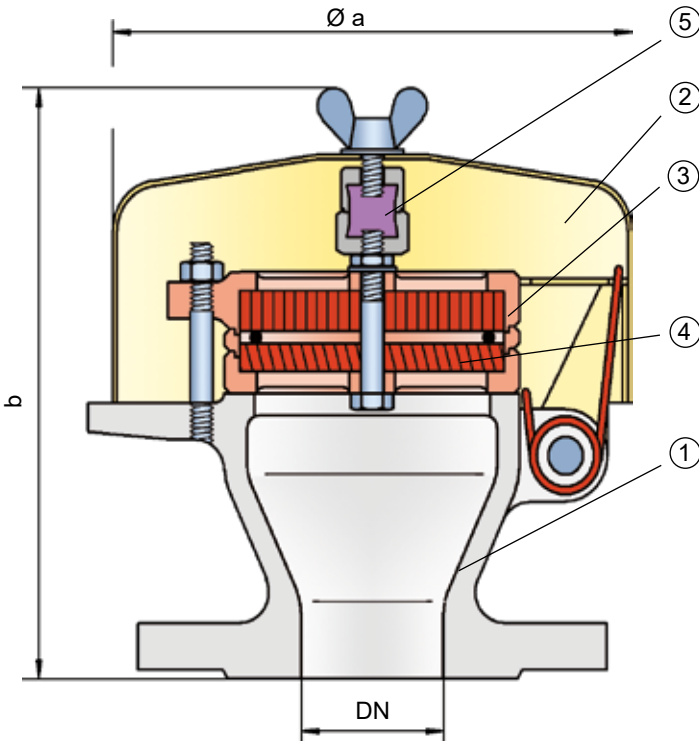


Deflagrations- und dauerbrandsichere Ent- und Belüftungshaube

PROTEGO® BE/HK-E-IIB



- ⑤ geordnetes Schmelzelement (5) und die federnd aufgehängte Haube öffnet. Zwei FLAMMENFILTER® (4), die in einem FLAMMENFILTER® Käfig stabil eingefasst sind, kennzeichnen die PROTEGO® Flammensicherung. Flammendurchschlagsicherungen vom Typ BE/HK-E sind für Kohlenwasserstoffe und Alkohole der Explosionsgruppe IIB verfügbar.
- ② Die Standardausführung ist bis zu einer Betriebstemperatur von +60°C einsetzbar.
- ④ Baumusterprüfung nach derzeit gültiger ATEX-Richtlinie und EN ISO 16852 sowie weiteren internationalen Standards.

Besondere Merkmale und Vorteile

- Dauerbrandsicherheit für Alkohole und Kohlenwasserstoffe bis Explosionsgruppe IIB
- Wetterschutzhaube schützt die PROTEGO® Flammensicherung vor dem Eindringen von Fremdkörpern, nistenden Tieren und Witterungseinflüssen
- im Brandfall klappt die Wetterschutzhaube zur Seite und zeigt den Brand weit sichtbar an
- zentral angeordnetes Schmelzelement ist chemisch beständig
- modularer Aufbau ermöglicht Einzelerneuerung der FLAMMENFILTER®
- einfache Wartung
- bietet Sicherheit bei atmosphärischen Deflagrationen und Dauerbrand
- preiswerte Ersatzteile

Ausführungsarten und Spezifikationen

Es stehen zwei Ausführungen zur Auswahl:

- Ent- und Belüftungshaube in Grundausführung **BE/HK-E -**
 - Ent- und Belüftungshaube mit Heizmantel **BE/HK-E -**
- Weitere Sonderarmaturen auf Anfrage

Funktion und Beschreibung

Die Ent- und Belüftungshaube des Typs PROTEGO® BE/HK-E wurde speziell für die Absicherung von Ethanol und Alkoholen der Explosionsgruppe IIB in drucklosen Anlagen und Behältern entwickelt. Der spezielle Ablauf der Verbrennungsreaktionen beim stabilisierten Abbrand von Alkoholen bedingt eine konstruktiv angepasste Flammendurchschlagsicherung. Das Gerät bietet Sicherheit gegen atmosphärische Deflagrationen und Dauerbrand. Die Armatur wird bevorzugt auf Ansaug- und Entlüftungsleitungen installiert und verhindert so das Eindringen eines Brandes oder einer atmosphärischen Deflagration in das Innere eines Behälters oder einer Anlage.

Geräte vom Typ PROTEGO® BE/HK-E bestehen im Wesentlichen aus einem Gehäuse (1), der Haube (2) und der PROTEGO® Flammensicherung (3). Die Armatur ist mit einer Wetterschutzhaube aus Metall verschlossen. Im Falle eines Brandes auf der PROTEGO® Flammensicherung schmilzt das zentral an-

Tabelle 1: Maßtabelle Abmessungen in mm

Zur Auswahl der Nennweite (DN) benutzen Sie bitte die Volumenstromdiagramme auf den folgenden Seiten

DN	20 / ¾"	25 / 1"	32 / 1¼"
a	163	163	163
b	180	177	177

Baumaße für die Ent- und Belüftungshaube mit Heizmantel auf Anfrage.

Tabelle 2: Auswahl der Explosionsgruppe

MESG	Expl. Gr. (IEC/CEN)	Gas Group (NEC)	Sonderabnahmen auf Anfrage
≥ 0,5 mm	IIB	B	

Tabelle 3: Materialauswahl für Gehäuse

Ausführung	B	C	Sonderwerkstoffe auf Anfrage
Gehäuse	Stahl	Edelstahl	
Abdeckhaube	Stahl	Edelstahl	
Flammensicherung	A	A, B	

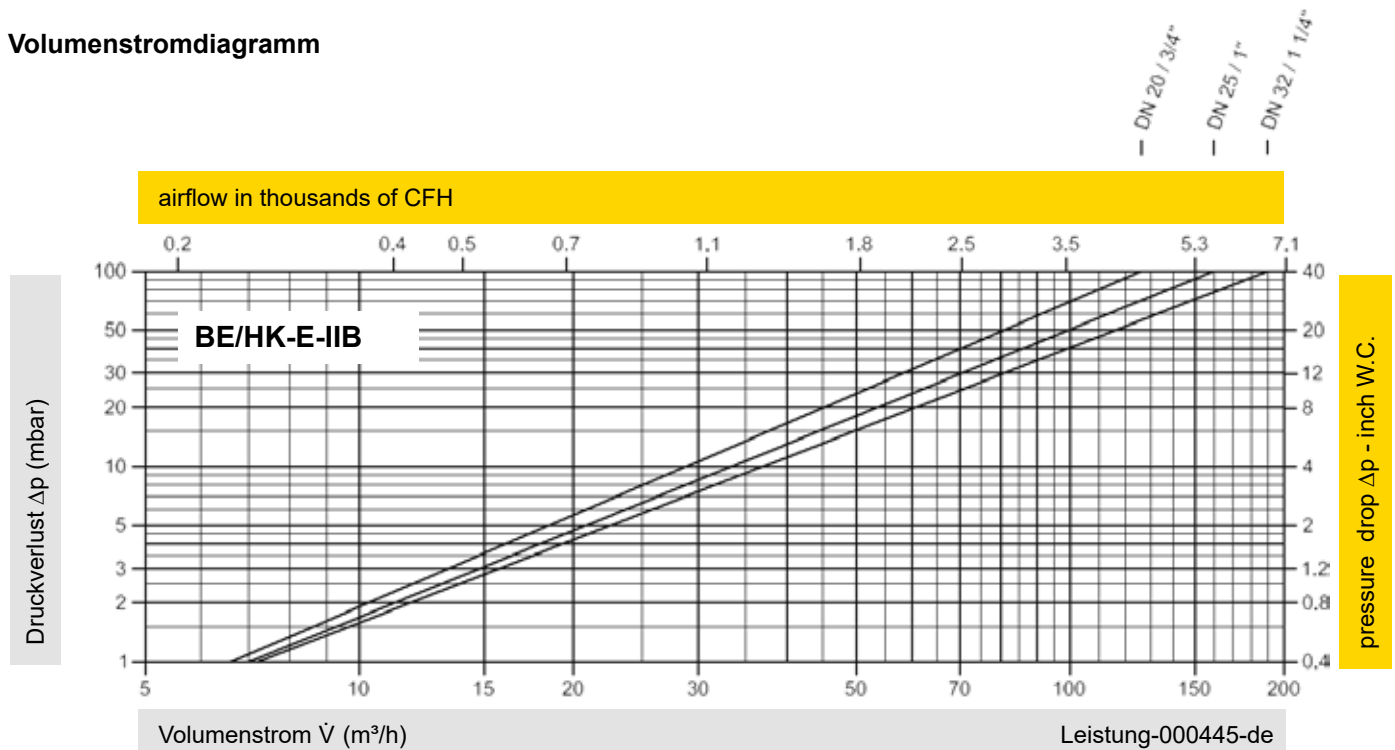
Tabelle 4: Materialkombinationen der Flammensicherung

Ausführung	A	B	Sonderwerkstoffe auf Anfrage
FLAMMENFILTER® Käfig	Edelstahl	Edelstahl	
FLAMMENFILTER®	Edelstahl	Hastelloy	
Zwischenlage	Edelstahl	Hastelloy	

Tabelle 5: Flanschanschlussart

EN 1092-1; Form B1	andere Anschlüsse auf Anfrage
ASME B16.5 CL 150 R.F.	

Volumenstromdiagramm



Dieses Volumenstromdiagramm ist mit einer kalibrierten und TÜV-zertifizierten Strömungsmessanlage ermittelt worden.

Der Volumenstrom \dot{V} in m^3/h bezieht sich auf den technischen Normzustand von Luft nach ISO 6358 (20°C, 1bar). Umrechnung auf andere Dichte und Temperatur siehe Kap. 1: Technische Grundlagen.

