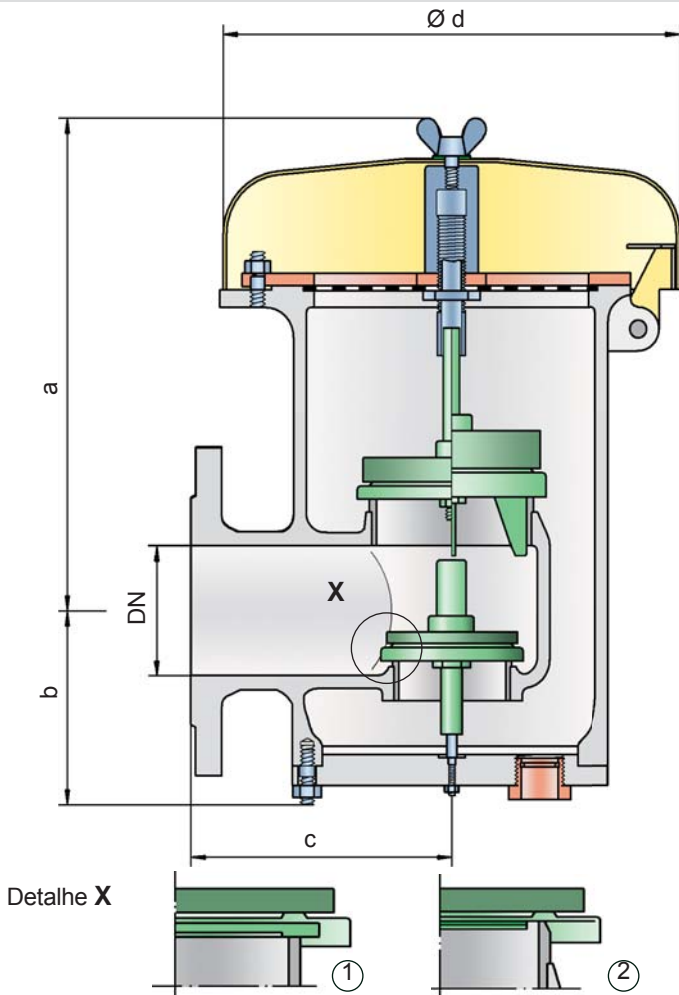


Válvula de alívio de pressão e vácuo

PROTEGO® PV/ELR



Ajustes de pressão:

Pressão: +2,0 mbar a +210 mbar

Vácuo: -14 mbar a -50 mbar

Vácuo: -3,5 mbar a -14 mbar

com pressão máxima de +150 mbar

Ajustes de pressão mais altos ou baixos sob solicitação

Função e descrição

A válvula do tipo PROTEGO® PV/ELR é uma válvula combinada de alívio de pressão e vácuo para vazões altas. Ela é principalmente usada como dispositivo de segurança para o respiro de tanques, vasos e aparelhos de processos para protegê-los de pressão e vácuo inadmissíveis. Além disso, evitam-se emissões quase até atingir a pressão de ajuste e a entrada de produtos inadmissíveis é impedida.

Ao alcançar a pressão de ajuste a válvula inicia a abertura e atinge o curso pleno dentro de um aumento de pressão ou sobrepressão de 10%. Com investimentos específicos em pesquisa e desenvolvimento PROTEGO® pode adaptar o comportamento de abertura típico das válvulas de segurança convencionais à faixa de baixas pressões. Essa "Tecnologia de curso pleno" permite definir a pressão de ajuste 10% abaixo da pressão admissível do tanque para garantir o fluxo necessário.

Até alcançar a pressão de ajuste garante-se a conservação da

pressão do tanque com uma estanqueidade muito acima do padrão normal graças a tecnologia de fabricação altamente desenvolvida. Esta característica se obtém com sedes de válvulas fabricadas em aço inoxidável de alta qualidade e obturadores de válvulas individualmente lapidados (1) ou com vedações de colchão de ar (2) com selo de FEP de alta qualidade. Os obturadores de válvula também podem ser fornecidos com uma vedação PTFE para evitar sua adesão na utilização de determinados produtos ou possibilitar o uso com substâncias agressivas. Depois de aliviar o excesso de pressão ou compensar o vácuo, a válvula fecha e proporciona uma vedação firme.

A otimização do corpo da válvula favorável ao fluxo e a construção do obturador são resultado de anos de desenvolvimento, redundando em um funcionamento estável do obturador da válvula, ótima performance e redução da perda de produtos.

Características especiais e vantagens

- tecnologia de 10% para o aumento mínimo de pressão até o curso pleno
- estanqueidade extrema que garante uma perda de produtos mínima e um impacto ambiental reduzido
- pressão de ajuste bem próxima a pressão de abertura o que permite uma ótima conservação da pressão no sistema
- alta capacidade de vazão
- guia do obturador da válvula dentro do corpo, ficando assim protegido contra influências climáticas
- utilizável em áreas com risco de explosões
- autodrenagem de condensado
- modelo compacto
- versão especial com dispositivo de acionamento manual
- construção de fácil manutenção

Modelos e especificações

Os obturadores de válvula são calibrados por peso. Com pressões de ajuste >35 mbar se utiliza um modelo estendido.

Estão disponíveis duas versões:

Válvula de alívio de pressão e vácuo na versão básica PV/ELR -

Válvula de alívio de pressão e vácuo com camisa PV/ELR - de aquecimento

Outros dispositivos especiais sob solicitação

As faixas de pressão e vácuo podem ser combinadas quase livremente. Se a diferença entre pressão e vácuo excede 150 mbar, usa-se obturadores especiais.

Tabela 1: Tabela de dimensões

Dimensões em mm

Para escolher o diâmetro nominal (DN), veja os diagramas de vazão nas páginas seguintes

DN	80 / 3"	80 / 3"	100 / 4"	100 / 4"
Pressão	≤ +35 mbar	> +35 mbar	≤ +35 mbar	> +35 mbar
a	345	475	345	475
b	141	141	141	141
c	218	218	218	218
d	353	353	353	353

Dimensões para a válvula de alívio de pressão e vácuo com camisa de aquecimento sob solicitação

Tabela 2: Seleção do material do corpo

Execução	B	C
Corpo	aço	aço inoxidável
Camisa de aquecimento (PV/ELR-H-...)	aço	aço inoxidável
Sedes de válvulas	aço inoxidável	aço inoxidável
Tampa	aço	aço inoxidável
Tela de proteção	aço inoxidável	aço inoxidável

Materiais especiais sob solicitação

Tabela 3: Seleção do material do obturador de pressão

Execução	A	B	C	D
Faixa de pressão [mbar]	+2,0 a +3,5	>+3,5 a +14	>+14 a +210	>+14 a +210
Obturador da válvula	alumínio	aço inoxidável	aço inoxidável	aço inoxidável
Vedação	FEP	FEP	metálica	PTFE

Materiais especiais e pressões mais altas sob solicitação

Tabela 4: Seleção do material do obturador de vácuo

Execução	A	B	C	D
Faixa de pressão [mbar]	-3,5 a -5,0	<-5,0 a -14	<-14 a -50	<-14 a -50
Obturador da válvula	alumínio	aço inoxidável	aço inoxidável	aço inoxidável
Vedação	FEP	FEP	metálica	PTFE

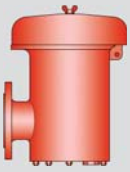
Materiais especiais e vácuos mais alto sob solicitação

Tabela 5: Tipo de conexão flangeada

EN 1092-1, forma B1 ou DIN 2501, forma C, PN 16	EN ou DIN	outros tipos de conexões sob solicitação
ANSI 150 lbs RF5F	ANSI	

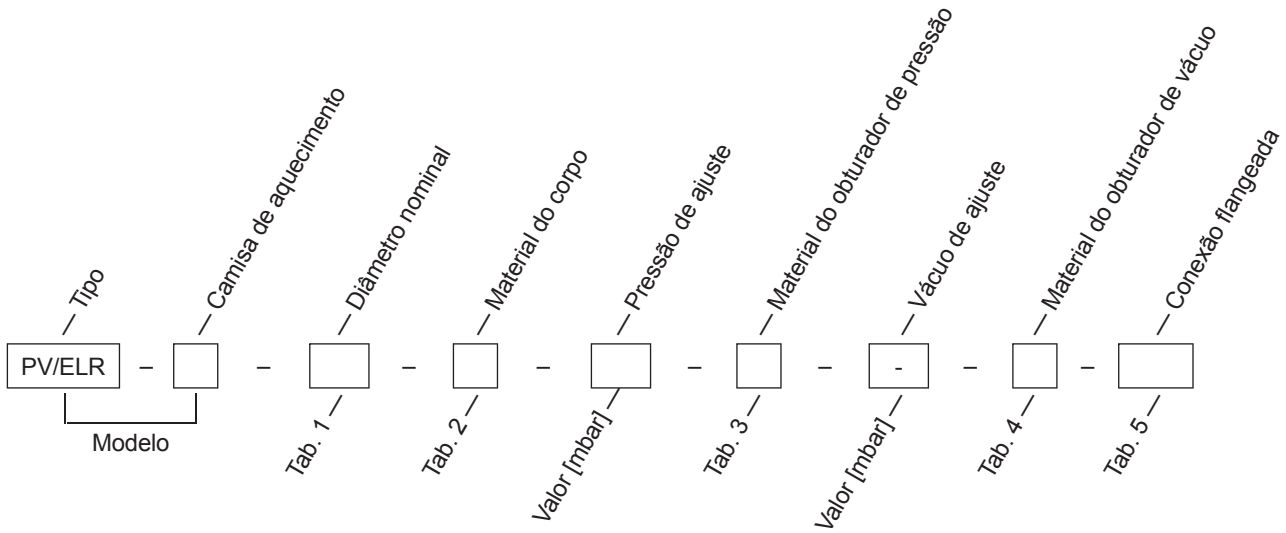


para segurança e meio ambiente



Válvula de alívio de pressão e vácuo

PROTEGO® PV/ELR

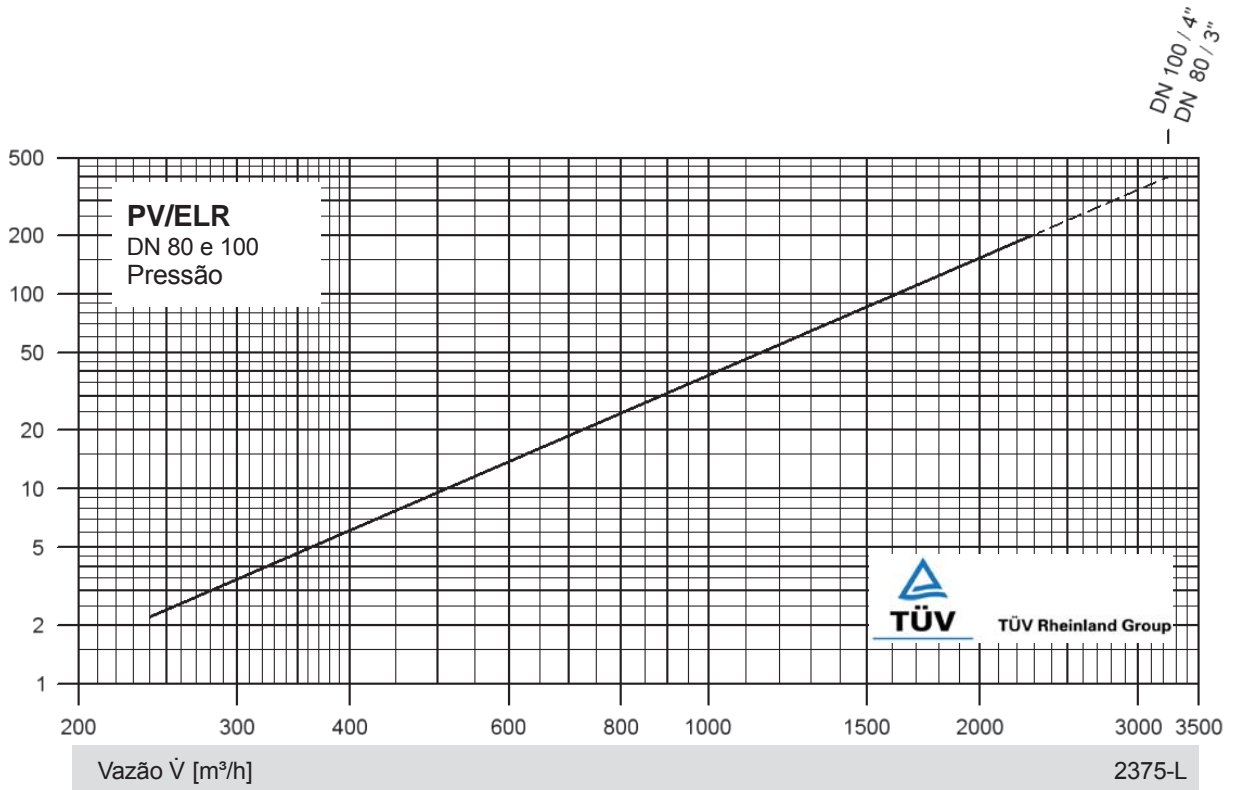


Exemplo de encomenda

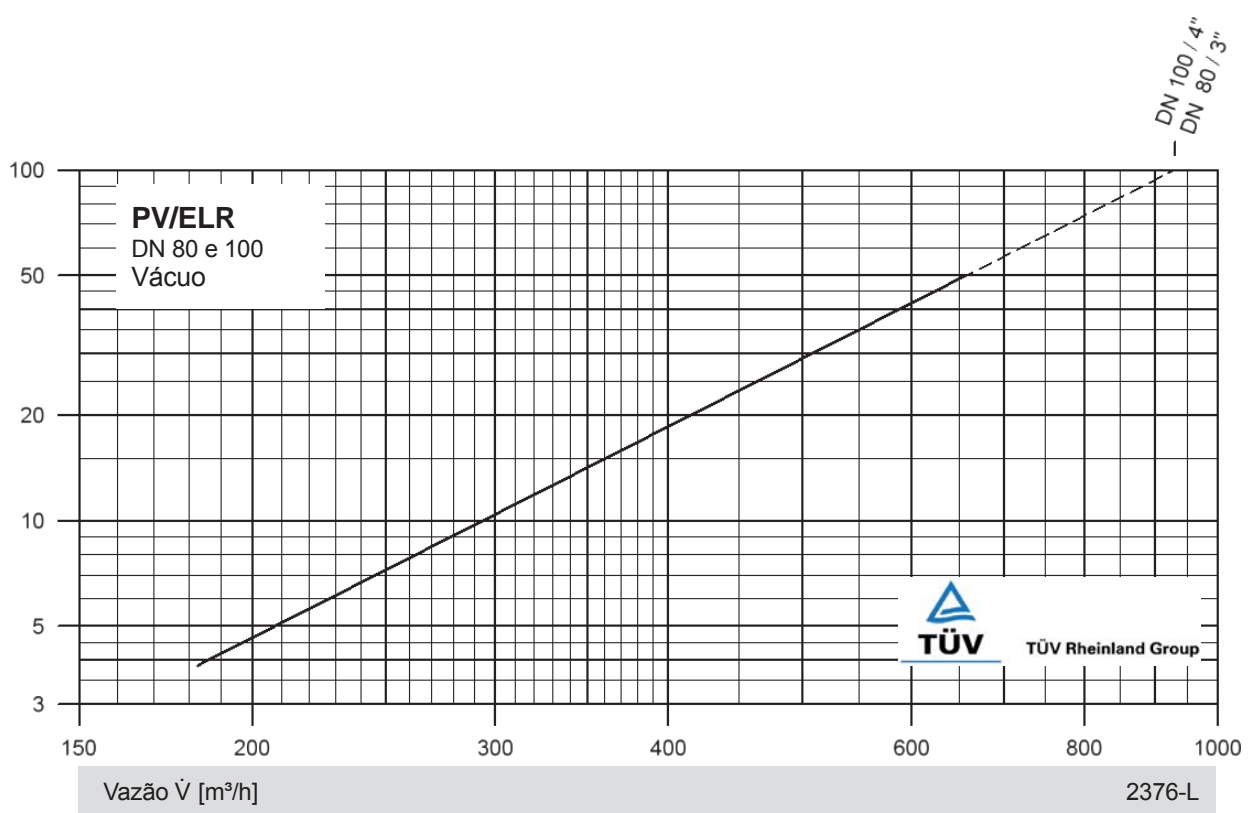
PV/ELR - H - 80 - B - 50 - D - -10 - B - DIN

Materials e resistências: veja capítulo 1: Bases técnicas

Pressão de abertura P_A ou pressão do tanque P_T [mbar]



Pressão de abertura P_A ou pressão do tanque P_T [mbar]



Estes diagramas de vazão foram determinados em uma bancada de vazão calibrado e certificado pela TÜV.

A vazão \dot{V} em m³/h se refere às condições de referência padrão de ar conforme ISO 6358 (20 °C, 1 bar). O capítulo 1, Bases técnicas, contém a conversão para outras densidades e temperaturas.



para segurança e meio ambiente