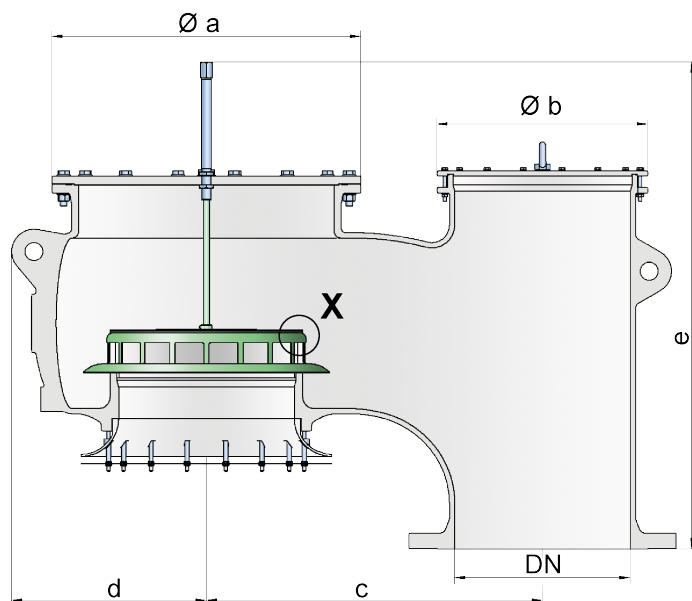


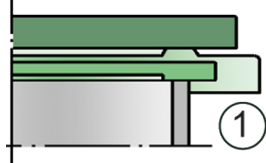


Unterdruckventil

PROTEGO® VN-VU



Einzelheit X



Druckeinstellungen

Unterdruck: -2.6 mbar bis -25 mbar

Höhere Unterdruckeinstellungen auf Anfrage.

Merkmale und Vorteile

- 10% Technologie für geringste Drucksteigerung bis zum Vollhub
- extreme Dichtheit und damit geringstmögliche Produktverluste und reduzierte Umweltbelastungen
- Ansprechdruck nah beim Öffnungsdruck, dadurch optimale Vakuumhaltung im System
- hohe Strömungsleistung
- Führung der Ventilteller innerhalb des Gehäuses und damit Schutz vor Witterungseinflüssen
- im explosionsgefährdeten Bereich einsetzbar
- selbsttätiger Kondensatabfluss



für Sicherheit und Umweltschutz



Unterdruckventil

PROTEGO® VN-VU

Funktion und Beschreibung

Das Ventil des Typs PROTEGO® VN-VU ist ein hoch entwickeltes Unterdruckventil. Es wird vor allem als Armatur zur Belüftung von Tanks, Behältern und verfahrenstechnischen Apparaten eingesetzt. Das Ventil bietet Schutz vor unzulässigem Unterdruck bzw. verhindert Lufteintritt bis nahe zum Ansprechdruck.

Bei Erreichen des Ansprechdrucks beginnt das Ventil zu öffnen und erreicht innerhalb 10% Drucksteigerung bzw. Öffnungsdruckdifferenz Vollhub. PROTEGO® ist es durch gezielte Investitionen in Forschung und Entwicklung gelungen, dieses für Sicherheitsventile typische Öffnungsverhalten auch auf niedrige Druckbereiche zu übertragen. Mit dieser „Vollhub-Technologie“ besteht die Möglichkeit, den Ansprechdruck nur 10% unter den zulässigen Tankdruck zu setzen, um den erforderlichen Mengenstrom zuzuführen.

Bis zum Ansprechdruck wird die Vakuumhaltung im Tank gewährleistet mit einer Dichtheit, die aufgrund der hoch entwickelten Fertigungstechnologie weit über den üblichen Standards liegt. Diese Eigenschaft wird u.a. durch einen Ventilsitz aus hochwertigem Edelstahl und mit exakt eingeschliffenem Ventilteller (1) gewährleistet. Nachdem der Unterdruck ausgeglichen wurde, schließt das Ventil wieder und bleibt dicht.

Ausführungsart und Spezifikation

Der Ventilteller ist gewichtsbelastet.

Unterdruckventil in Grundausführung **VN-VU**

Weitere Sonderarmaturen auf Anfrage

Tabelle 1: Maßstabelle		Abmessungen in mm
DN	400 / 16"	
a	690	
b	470	
c	750	
d	435	
e	1086	

Baumaße für das Unterdruckventil mit Heizmantel auf Anfrage

Tabelle 2: Materialauswahl für Gehäuse			
Ausführung	A	C	D
Gehäuse	Aluminium	Edelstahl	Tieftemperaturstahl
Ventilsitze	Edelstahl	Edelstahl	Edelstahl
schutzgitter	Edelstahl	Edelstahl	Edelstahl
Dichtung	PTFE	PTFE	PTFE

Gehäuse können auch mit ECTFE- Beschichtung geliefert werden



für Sicherheit und Umweltschutz



Unterdruckventil

PROTEGO® VN-VU

Tabelle 3: Auswahl Material Unterdruckventilteller

Ausführung	C	D	E	F
Druckstufe [mbar]	-2,6 bis -4,4	-4,4 bis -7,6	-7,6 bis -13,2	-13,2 bis -25
Max. Gegendruck [mbar]	245	1690	580	2000
Ventilteller	Aluminium, dünn	Aluminium, dick	Edelstahl, dünn	Edelstahl, dick
Abdichtung	metallisch	metallisch	metallisch	metallisch

Sonderwerkstoffe sowie höhere Unterdruckeinstellungen auf Anfrage.

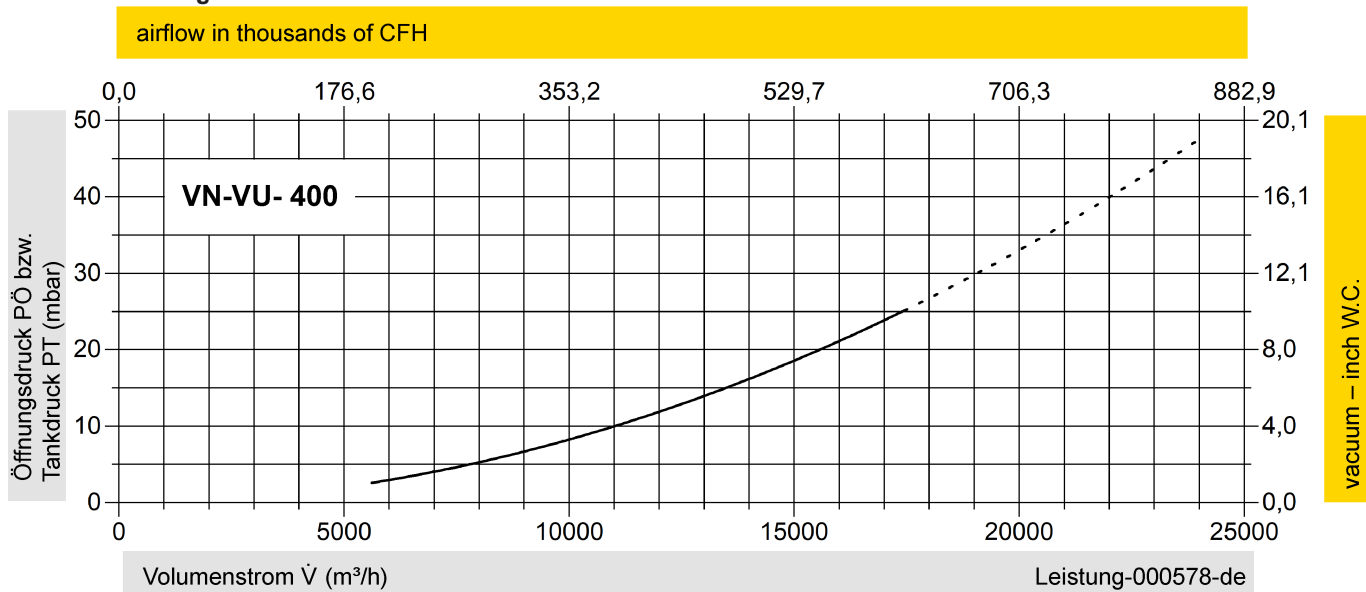
Tabelle 4: Flanschanschlussart

EN 1092-1; Form B1

ASME B16.5 CL 150 R.F.

andere Anschlüsse auf Anfrage

Volumenstromdiagramme



Diese Volumenstromdiagramme sind mit einer kalibrierten und TÜV-zertifizierten Strömungsmessanlage ermittelt worden. Der Volumenstrom \dot{V} in m³/h bezieht sich auf den technischen Normzustand von Luft nach ISO 6358 (20°C, 1bar). Umrechnung auf andere Dichte und Temperatur siehe Kap. 1: Technische Grundlagen.



für Sicherheit und Umweltschutz