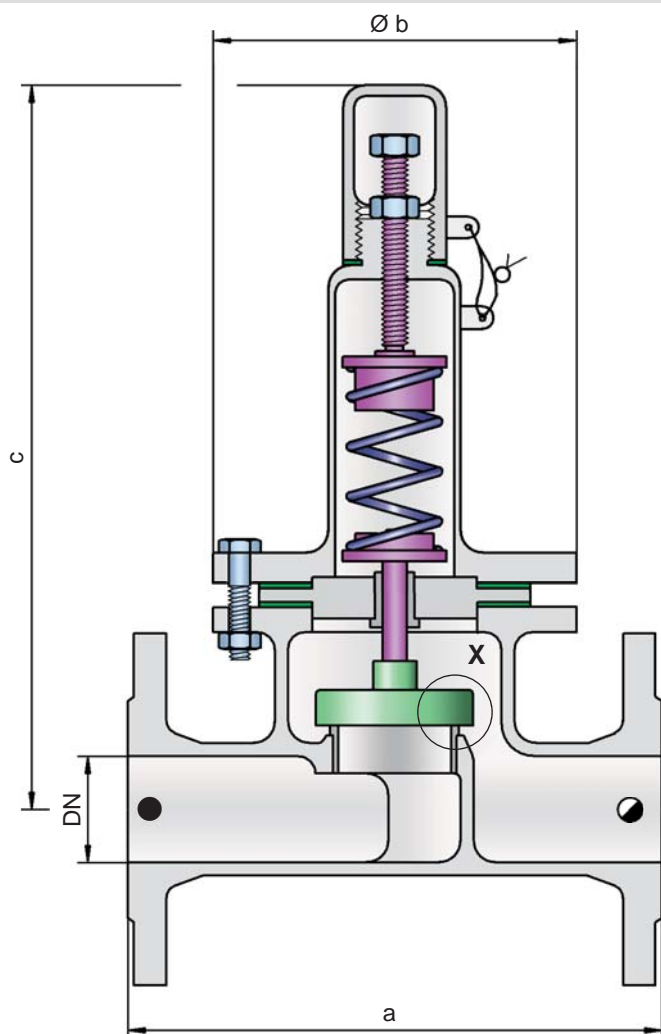
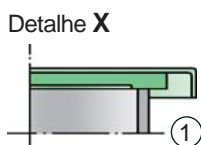


## Válvula de alívio de pressão ou vácuo para tubulação

### PROTEGO® DZ/T-F



- = conexão do tanque na função de alívio de pressão
- ◐ = conexão do tanque na função de alívio de vácuo



Sentido de fluxo no corpo assinalado com →

#### Ajustes de pressão:

Pressão ou vácuo

±60 mbar até ±500 mbar (DN 25/1" até 200/8")

±60 mbar até ±400 mbar (DN 250/10")

±60 mbar até ±300 mbar (DN 300/12")

Ajustes de pressão mais altos sob solicitação, para ajustes de pressão mais baixos, veja o tipo DZ/T (também em caso de vácuo maior)

#### Função e descrição

A válvula de tubulação do tipo PROTEGO® DZ/T-F é uma válvula de alívio de pressão ou vácuo altamente desenvolvida para pressões altas do sistema. É sobretudo instalada como controle de

pressão ou proteção contra refluxo em tubos de alívio de pressão ou vácuo de tanques, vasos e aparelhos de processamento e oferece proteção contra pressão ou vácuo inadmissíveis. Além disso, evitam-se perdas por emissões e impede-se a entrada inadmissível de produto até pouco antes de se atingir a pressão de ajuste. Mediante a calibração do disco de válvula por mola atinge-se pressões de ajuste mais altas que no tipo DZ/T.

Ao alcançar a pressão de ajuste, a válvula começa a abrir e atinge o curso pleno dentro de um aumento de pressão ou sobrepressão de 10%. Através de investimentos objetivos em pesquisa e desenvolvimento, PROTEGO® conseguiu adaptar o comportamento típico de abertura das válvulas de segurança também às faixas de pressões baixas. Com essa "Tecnologia de curso pleno" é possível definir a pressão de ajuste somente 10% abaixo da pressão admissível do tanque, para escoar a vazão volumétrica necessária. Neste processo, a característica de resposta é igual para a função de alívio de pressão e de vácuo. Até alcançar a pressão de ajuste, garante-se a conservação de pressão do tanque com uma estanqueidade muito acima do padrão normal graças à tecnologia de fabricação altamente desenvolvida. Esta característica é garantida, entre outros, mediante sedes das válvulas em aço inoxidável de alta qualidade e com prato de válvula lapidado individualmente (1), bem como uma construção robusta do corpo. Depois de aliviar a sobrepressão ou compensar o vácuo, a válvula fecha e permanece estanque.

A otimização do corpo da válvula favorável ao fluxo e a construção do disco de curso pleno são frutos de anos de desenvolvimento, resultando em um funcionamento estável do disco da válvula, ótimo desempenho e redução da perda de produtos.

#### Características especiais e vantagens

- tecnologia de 10% para um aumento mínimo de pressão até o curso pleno
- estanqueidade extrema que garante perdas mínimas de produtos e um impacto ambiental reduzido
- pressão de ajuste próxima à pressão de abertura devido à tecnologia de 10%, com isso se obtém uma conservação da pressão otimizada no sistema, comparado com válvulas, que operam com tecnologia convencional de 40% ou 100%
- elevada capacidade de fluxo possibilita redução de custos mediante a utilização de válvulas menores
- pode ser usada como válvula de alívio de pressão ou vácuo para tubulação
- pode ser usada em áreas com risco de explosão
- construção robusta do corpo (PN 10)
- calibração por mola para altas Pressões de ajuste
- construção de manutenção fácil

## Modelos e especificações

O disco de válvula é calibrado por mola. As Pressões de ajuste mais baixas são estabelecidas tanto na função de pressão, como também na de vácuo, com a execução do tipo DZ/T.

Estão disponíveis duas versões:

Válvula de pressão ou vácuo para tubulação na versão básica **DZ/T-F -**

Válvula de pressão e vácuo para tubulação com camisa de aquecimento **DZ/T-F -**

Outros dispositivos especiais sob solicitação

Geralmente deve-se observar a contrapressão nas válvulas de tubulação, que tem influência na pressão de ajuste e no comportamento de abertura. Para casos especiais (p. ex., operação de carga parcial), a válvula também pode ser fornecida com disco convencional (comportamento proporcional).

Tabela 1: Tabela de dimensões								Dimensões em mm
Para selecionar o diâmetro nominal (DN), veja os diagramas de vazão nas páginas seguintes								
DN	25 / 1"	32 / 1 ¼"	40 / 1 ½"	50 / 2"	80 / 3"	100 / 4"	125 / 5"	150 / 6"
a	220	220	250	250	340	380	460	460
b	150	150	170	170	235	280	335	335
c	395	395	420	420	570	680	940	940
DN	200 / 8"	250 / 10"	300 / 12"					
a	550	650	700					
b	420	505	565					
c	1160	1215	1255					

Dimensões para a válvula de pressão ou vácuo para tubulação com camisa de aquecimento sob solicitação

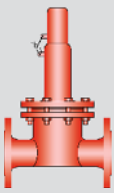
Tabela 2: Seleção do material do corpo			
Execução	A	B	Os corpos também podem ser fornecidos com revestimento de ECTFE  Materiais especiais sob solicitação
Corpo	aço	aço inoxidável	
Camisa de aquecimento (DZ/T-F-H-...)	aço	aço inoxidável	
Sede de válvula	aço inoxidável	aço inoxidável	
Vedação	PTFE	PTFE	
Disco da válvula	A	A	

Tabela 3: Material do disco de válvula		
Execução	A	Materiais especiais, bem como ajustes de pressão mais altos sob solicitação Ajustes de pressão mais baixos, veja o tipo DZ/T (também em caso de vácuo maior)
Faixa de pressão [mbar]	±60 até ±500	
Disco da válvula	aço inoxidável	
Vedação	metálica	
Mola de pressão	aço inoxidável	

Tabela 4: Tipo de conexão flangeada		
EN 1092-1, forma B1 ou DIN 2501, forma C, PN 16, a partir de DN 200 PN 10	EN ou DIN	Outras conexões sob solicitação
ANSI 150 lbs RFSF	ANSI	



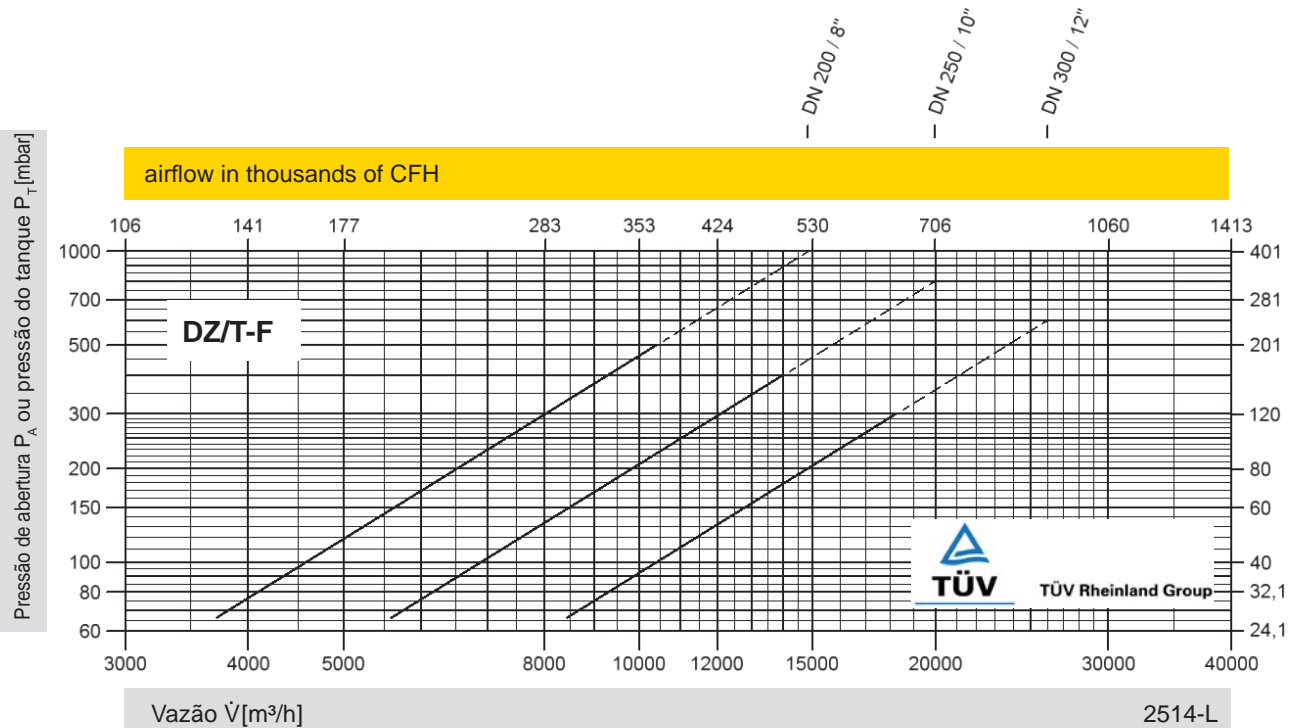
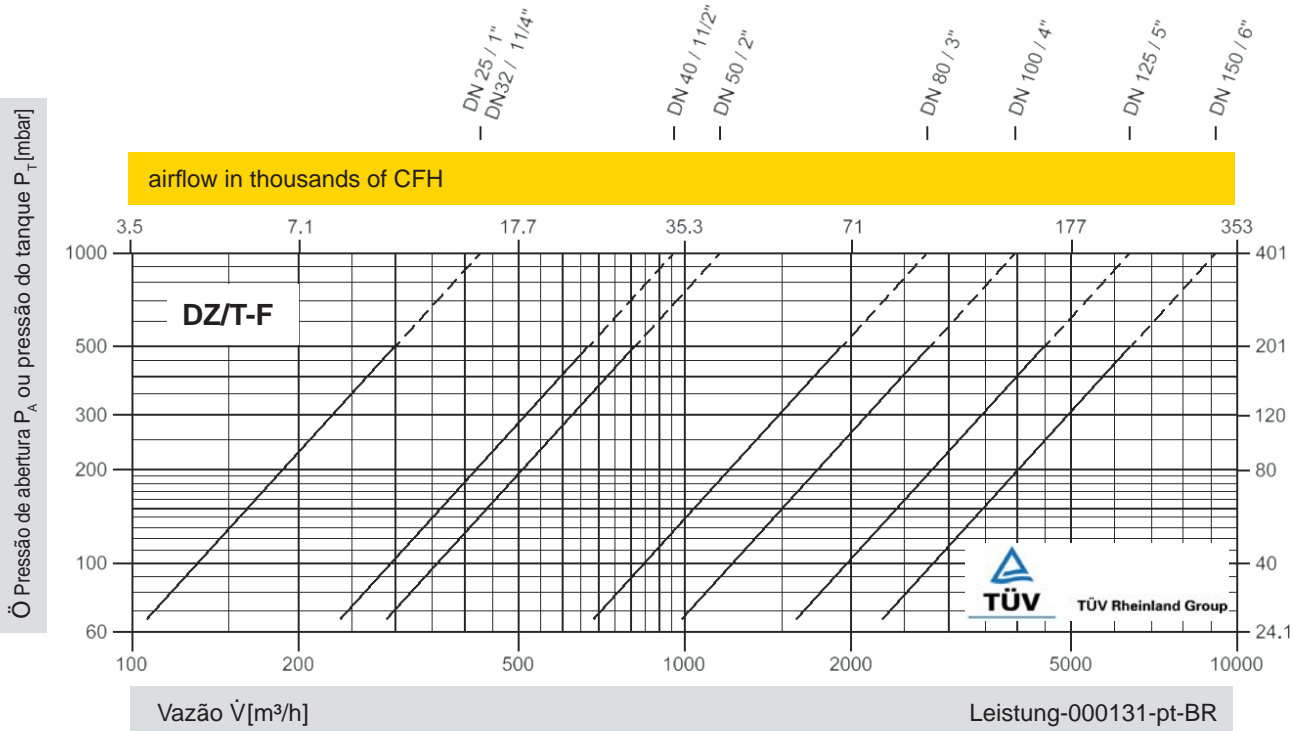
para segurança e proteção do meio ambiente



# Válvula de alívio de pressão ou vácuo para tubulação

## Diagramas de vazão

### PROTEGO® DZ/T-F



Este diagrama de vazão foi determinado em uma bancada de medição de vazão calibrada e certificada pela TÜV

A vazão  $\dot{V}$  em m³/h refere-se ao estado técnico padrão de ar conforme ISO 6358 (20°C, 1bar).

Para conversão em outras densidades e temperaturas, veja o cap. 1: Bases técnicas.