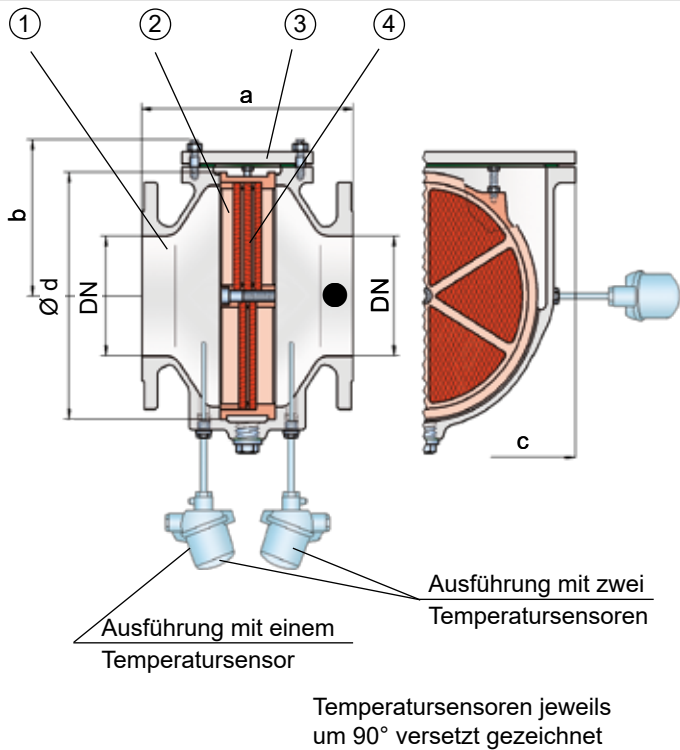


Deflagrationsrohrsicherung

konzentrische Bauform,
beidseitig wirkend

PROTEGO® FA-CN-IIA und IIB3



● Anschluss an die zu schützende Zone
(gilt nur für Typ FA-CN-T-...)

Funktion und Beschreibung

Die Deflagrationsrohrsicherung vom Typ PROTEGO® FA-CN zeichnet sich durch ihre kompakte und wartungsfreundliche Bauweise aus. Mit wenigen Handgriffen kann die PROTEGO® Flammensicherung entnommen und gereinigt werden, ohne die Rohrleitung demontieren zu müssen. Beim Einbau der Armatur ist darauf zu achten, dass der Abstand zwischen potentieller Zündquelle und dem Einbauort der Deflagrationsrohrsicherung, das so genannte maximale L/D-Verhältnis $(L/D)_{max}$ vorgegeben durch EN ISO 16852 (Rohrlänge/Rohrdurchmesser), einen Wert von 50 nicht überschreitet.

Die Deflagrationsrohrsicherung ist symmetrisch aufgebaut und bietet bidirektionale Flammendurchschlagsicherheit. Im Wesentlichen besteht die Armatur aus einem Gehäuse (1) mit integrierter PROTEGO® Flammensicherung (2) und einem Deckel (3). Mehrere FLAMMENFILTER® (4) und Zwischenlagen, die in einem FLAMMENFILTER® Käfig stabil eingefasst sind, kennzeichnen die PROTEGO® Flammensicherung. In Abhängigkeit von den Einsatzbedingungen der Armatur werden Anzahl und Spaltweite der FLAMMENFILTER® abgestimmt.

Durch Angabe der Betriebsparameter wie Temperatur, Druck und Explosionsgruppe bzw. der Zusammensetzung des Mediums kann die optimale Deflagrationsrohrsicherung ausgewählt werden. Die Flammendurchschlagsicherheit vom Typ PROTEGO® FA-CN-IIA und IIB3 bietet Sicherheit gegen Deflagrationen von Brennstoff/Luft-Gemischen der Explosionsgruppen II A und IIB3. Für PROTEGO® FA-CN-Geräte der Explosionsgruppen IIA1 und IIC stehen gesonderte Typenblätter zur Verfügung.

Die Standardausführung ist bis zu einer Betriebstemperatur von +60°C und einem Betriebsdruck von 1,1 bar absolut einsetzbar. Davon abweichend sind **Armaturen mit Sonderzulassungen für höhere Drücke (siehe Tabelle 3) und höhere Temperaturen auf Anfrage erhältlich.**

EU-Konformität nach derzeit gültiger ATEX-Richtlinie besteht. Zulassungen nach weiteren nationalen/internationalen Regelwerken auf Anfrage.

Besondere Merkmale und Vorteile

- verfügbar für hohe Betriebsdrücke und/oder hohe Betriebstemperaturen
- kompakte Bauform
- einfachste Wartung ohne Demontage der Rohrleitung
- modularer Aufbau ermöglicht Erneuerung und Reinigung einzelnen FLAMMENFILTER®
- doppelseitige Wirkungsweise sowie beliebige Durchströmungsrichtung und Einbaulage
- bietet Sicherheit bei Deflagrationen für die Explosionsgruppe bis IIB3
- preiswerte Ersatzteile

Ausführungsarten und Spezifikationen

Es stehen drei Ausführungen zur Auswahl:

Deflagrationsrohrsicherung in Grundausführung **FA-CN - [-]**

Deflagrationsrohrsicherung mit integriertem Temperatursensor* für zusätzliche Absicherung gegen kurzzeitiges Brennen von einer Seite **FA-CN - [T]**

Deflagrationsrohrsicherung mit zwei integrierten Temperatursensoren* für zusätzliche Absicherung gegen kurzzeitiges Brennen von beiden Seiten **FA-CN - [TB]**

Weitere Sonderarmaturen auf Anfrage

*Widerstandsthermometer für Gerätegruppe II Kategorie (1) 2 (GII Kat. (1) 2)



Stabilisierte FLAMMENFILTER®
(Flyer pdf)



L/D ratio (Flyer pdf)

Tabelle 1: Maßtabelle

Abmessungen in mm

Zur Auswahl der Nennweite (DN) benutzen Sie bitte die Volumenstromdiagramme auf den folgenden Seiten

DN	25 / 1"	32 / 1¼"	40 / 1½"	50 / 2"	65 / 2½"	80 / 3"	100 / 4"	125 / 5"	150 / 6"	200 / 8"	250 / 10"	300 / 12"
a	200	200	210	215	235	240	265	305	310	300	320	350
b	92	92	105	105	132	132	150	197	197	220	260	295
c	175	175	200	200	260	260	308	415	415	446	520	600
d	105	105	130	130	185	185	220	310	310	355	420	490

Tabelle 2: Auswahl der Explosionsgruppe

MESG	Expl. Gr. (IEC/CEN)	Gas Group (NEC)	Sonderabnahmen auf Anfrage
> 0,90 mm	IIA	D	
≥ 0,65 mm	IIB3	C	

Tabelle 3: Auswahl des max. Betriebsdrucks

Expl. Gr.	DN	25 / 1"	32 / 1¼"	40 / 1½"	50 / 2"	65 / 2½"	80 / 3"	100 / 4"	125 / 5"	150 / 6"	200 / 8"	250 / 10"	300 / 12"	n
IIA	P _{max}	1,6	1,6	1,6	1,6	1,6	1,6	1,5	1,5	1,5	1,3	1,3	1,3	3
IIB3	P _{max}	1,6	1,6	1,6	1,6	1,6	1,6	1,6	1,6	1,6	1,6	1,6	1,6	3

P_{max} = maximaler zulässiger Betriebsdruck in bar absolut, höherer Betriebsdruck auf Anfrage

n = Anzahl der FLAMMENFILTER®

Tabelle 4: Angabe der max. Betriebstemperatur

≤ 60°C	T _{maximal} zulässige Betriebstemperatur in C°	höhere Betriebstemperaturen auf Anfrage
-	Kennzeichnung	

Tabelle 5: Materialauswahl

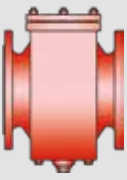
Ausführung	A	B	Sonderwerkstoffe auf Anfrage
Gehäuse	Stahl	Edelstahl	
Deckel	Stahl	Edelstahl	
Dichtung	PTFE	PTFE	
Flammensicherung	Edelstahl	Edelstahl	

Tabelle 6: Flanschanschlussart

EN 1092-1; Form B1	andere Anschlüsse auf Anfrage
ASME B16.5 CL 150 R.F.	



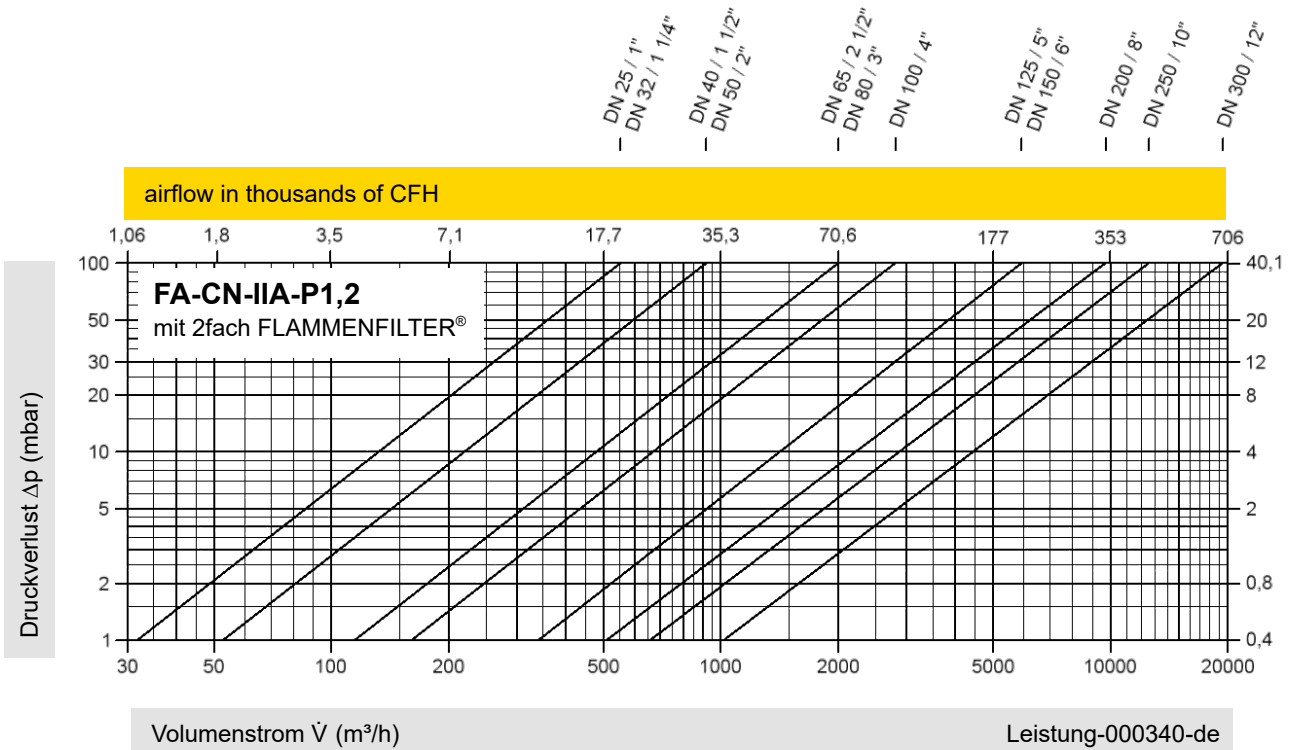
für Sicherheit und Umweltschutz



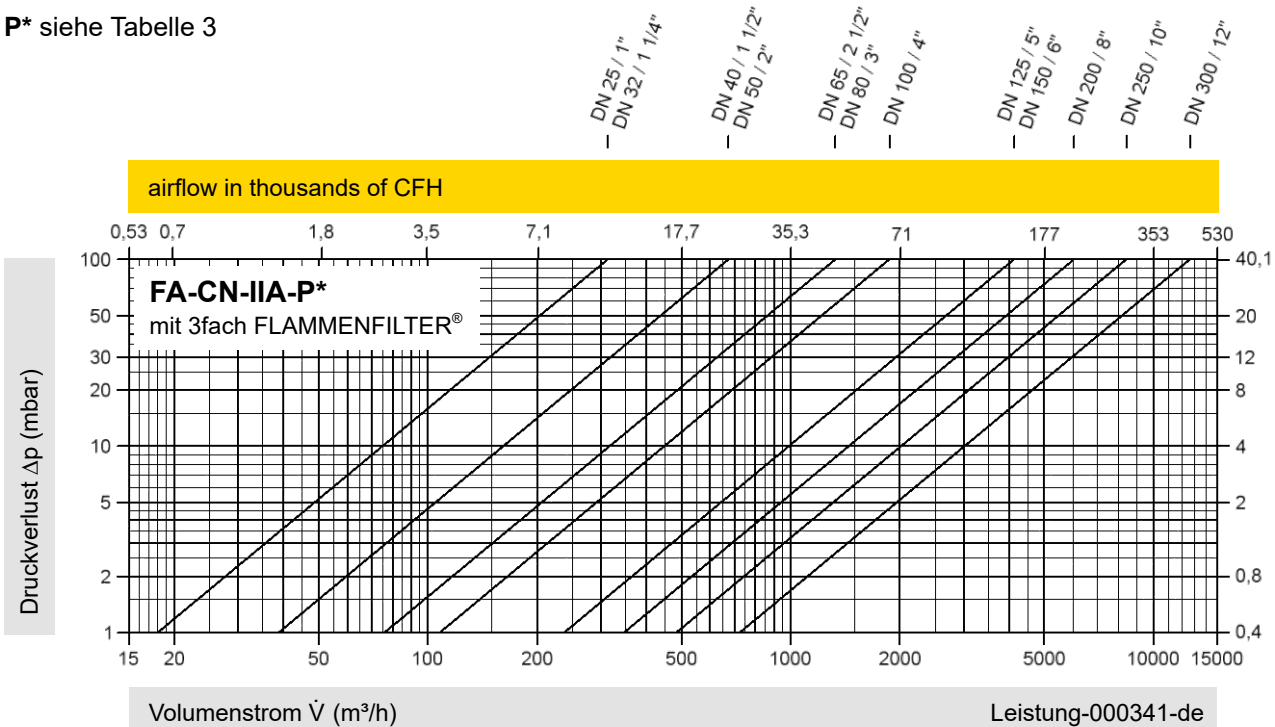
Deflagurationsrohrsicherung

Volumenstromdiagramme

PROTEGO® FA-CN-IIA und IIB3



P* siehe Tabelle 3



Diese Volumenstromdiagramme sind mit einer kalibrierten und TÜV-zertifizierten Strömungsmessanlage ermittelt worden.

Der Volumenstrom \dot{V} in m³/h bezieht sich auf den technischen Normzustand von Luft nach ISO 6358 (20°C, 1bar). Umrechnung auf andere Dichte und Temperatur siehe Kap. 1: Technische Grundlagen.

