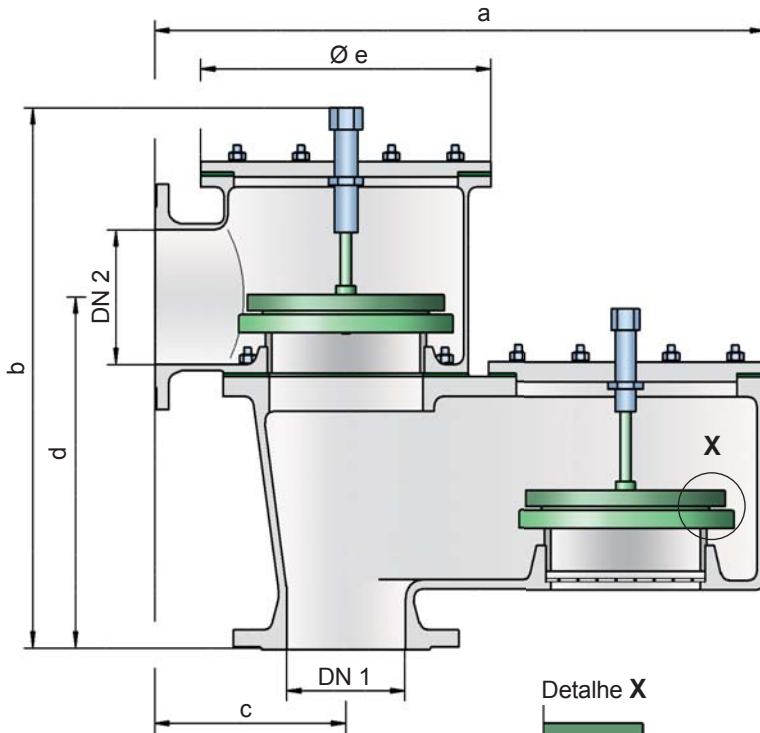


Válvula de alívio de pressão e vácuo com bocal de conexão para o tubo coletor de escape

PROTEGO® VD/SV-PA(L)

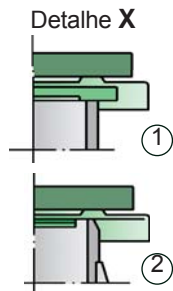


Ajustes de pressão:

Pressão: +2,0 mbar a +60 mbar

Vácuo: -2,0 mbar a -60 mbar

Ajustes de pressão mais altos ou baixos sob solicitação.



Função e descrição

A válvula do tipo PROTEGO® VD/SV-PA(L) é uma válvula combinada de alívio de pressão e vácuo para vazões altíssimas. Ela é principalmente usada como dispositivo de segurança para o respiro de tanques, vasos e aparelhos de processos para protegê-los de pressão e vácuo inadmissíveis. Além disso, evitam-se emissões quase até atingir a pressão de ajuste e a entrada de produtos inadmissíveis é impedida. Os vapores de produtos são coletados por um sistema de tubulação conectado ao flange da tubulação no lado de pressão.

Ao alcançar a pressão de ajuste a válvula inicia a abertura e atinge o curso pleno dentro de um aumento de pressão ou sobrepressão de 10%. Com investimentos específicos em pesquisa e desenvolvimento PROTEGO® pode adaptar o comportamento de abertura típico das válvulas de segurança convencionais à faixa de baixas pressões. Essa "Tecnologia de curso pleno" permite definir a pressão de ajuste 10% abaixo da pressão admissível do tanque para garantir o fluxo necessário.

Até alcançar a pressão de ajuste, garante-se a conservação da pressão do tanque com uma estanqueidade muito acima do padrão normal graças a tecnologia de fabricação altamente desenvolvida.

Esta característica se obtém com sedes de válvulas fabricadas em aço inoxidável de alta qualidade e obturadores de válvulas individualmente lapidados (1) ou com vedações de colchão de ar (2) com selo de FEP de alta qualidade. Os obturadores de válvula também podem ser fornecidos com uma vedação PTFE para evitar sua adesão na utilização de determinados produtos ou possibilitar o uso com substâncias corrosivas. Depois de aliviar o excesso de pressão ou compensar o vácuo, a válvula fecha e proporciona uma vedação firme.

A otimização do corpo da válvula favorável ao fluxo e a construção do obturador são resultado de anos de desenvolvimento, redundando em um funcionamento estável do obturador da válvula, ótima performance e redução da perda de produtos.

Características especiais e vantagens

- tecnologia de 10% para o aumento mínimo de pressão até o curso pleno
- estanqueidade extrema que garante uma perda de produtos mínima e um impacto ambiental reduzido
- pressão de ajuste bem próxima a pressão de abertura o que permite uma ótima conservação da pressão no sistema
- alta capacidade de vazão
- utilizável em áreas com risco de explosões
- autodrenagem de condensado
- construção de fácil manutenção
- a melhor tecnologia para tanques API

Modelos e especificações

Os obturadores de válvula são calibrados por peso. Para pressões de ajuste mais altas está disponível, sob solicitação, uma versão especial calibrada por mola. A versão (L) deve ser escolhida quando o bocal de conexão para o tubo coletor de escape é um diâmetro nominal maior que o diâmetro nominal do bocal do tanque.

Estão disponíveis quatro versões:

Válvula de alívio de pressão e vácuo na versão básica **VD/SV-PA -** □

Válvula de alívio de pressão e vácuo com camisa de aquecimento **VD/SV-PA -** **H** □

Válvula de alívio de pressão e vácuo com DN2 > DN1 **VD/SV-PAL -** □

Válvula de alívio de pressão e vácuo com DN2 > DN1 **VD/SV-PAL -** **H** □ e camisa de aquecimento

Outros dispositivos especiais sob solicitação

As faixas de pressão e vácuo podem ser combinadas quase livremente. Se a diferença entre pressão e vácuo excede 150 mbar, se usa obturadores especiais.

Tabela 1: Tabela das dimensões

Dimensões em mm

Para escolher o diâmetro nominal (DN), veja os diagramas de vazão nas páginas seguintes

VD/SV-PA

DN 1	50 / 2"	80 / 3"	100 / 4"	150 / 6"	200 / 8"	250 / 10"	300 / 12"
DN 2	50 / 2"	80 / 3"	100 / 4"	150 / 6"	200 / 8"	250 / 10"	300 / 12"
a	405	480	600	805	925	1010	1010
b	390	485	550	660	780	875	875
c	150	180	200	250	300	305	305
d	240	300	330	390	480	555	582
e	165	192	240	350	390	460	460

VD/SV-PAL

DN 1	50 / 2"	80 / 3"	100 / 4"	150 / 6"	200 / 8"	250 / 10"	300 / 12"
DN 2	80 / 3"	100 / 4"	150 / 6"	200 / 8"	250 / 10"	300 / 12"	350 / 14"
a	395	445	565	770	895	1010	1010
b	400	485	550	655	775	875	885
c	140	143	165	216	267	305	305
d	255	308	355	417	505	582	603
e	165	192	240	350	390	460	460

Dimensões para a válvula de alívio de pressão e vácuo com camisa de aquecimento sob solicitação

Tabela 2: Seleção do material do corpo

Execução	A	B	C	O corpo também pode ser fornecido em revestimento ECTFE
Corpo	alumínio	aço	aço inoxidável	
Camisa de aquecimento (VD/SV-PA(L)-H-...)	–	aço	aço inoxidável	
Sedes de válvulas	aço inoxidável	aço inoxidável	aço inoxidável	Materiais especiais sob solicitação
Vedação	WS 3822	WS 3822	PTFE	

Tabela 3: Seleção do material do obturador de pressão

Execução	A	B	C	D	E	F
Faixa de pressão [mbar]	+2,0 a +3,5	>+3,5 a +14	>+14 a +35	>+35 a +60	>+14 a +35	>+35 a +60
Obturador da válvula	alumínio	aço inoxidável	aço inoxidável	aço inoxidável	aço inoxidável	aço inoxidável
Vedação	FEP	FEP	metálica	metálica	PTFE	PTFE

Materiais especiais e ajustes de pressão mais altos sob solicitação

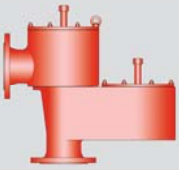
Tabela 4: Seleção do material do obturador de vácuo

Execução	A	B	C	D	E	F
Faixa de pressão [mbar]	-2,0 a -3,5	<-3,5 a -14	<-14 a -35	<-35 a -60	<-14 a -35	<-35 a -60
Obturador da válvula	alumínio	aço inoxidável	aço inoxidável	aço inoxidável	aço inoxidável	aço inoxidável
Vedação	FEP	FEP	metálica	metálica	PTFE	PTFE

Materiais especiais e ajustes de vácuo mais altos sob solicitação



para segurança e meio ambiente

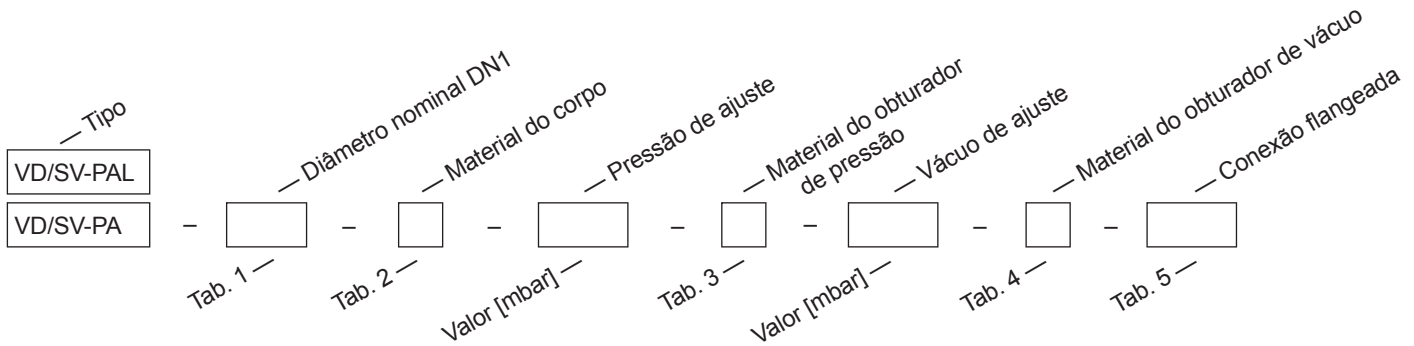


Válvula de alívio de pressão e vácuo com bocal de conexão para o tubo coletor de escape

PROTEGO® VD/SV-PA(L)

Tabela 5: Tipo de conexão flangeada

EN 1092-1, forma B1 ou DIN 2501, forma C, PN 16; a partir de DN 200 PN 10	EN ou DIN	outros tipos de conexões sob solicitação
ANSI 150 lbs RFSF	ANSI	

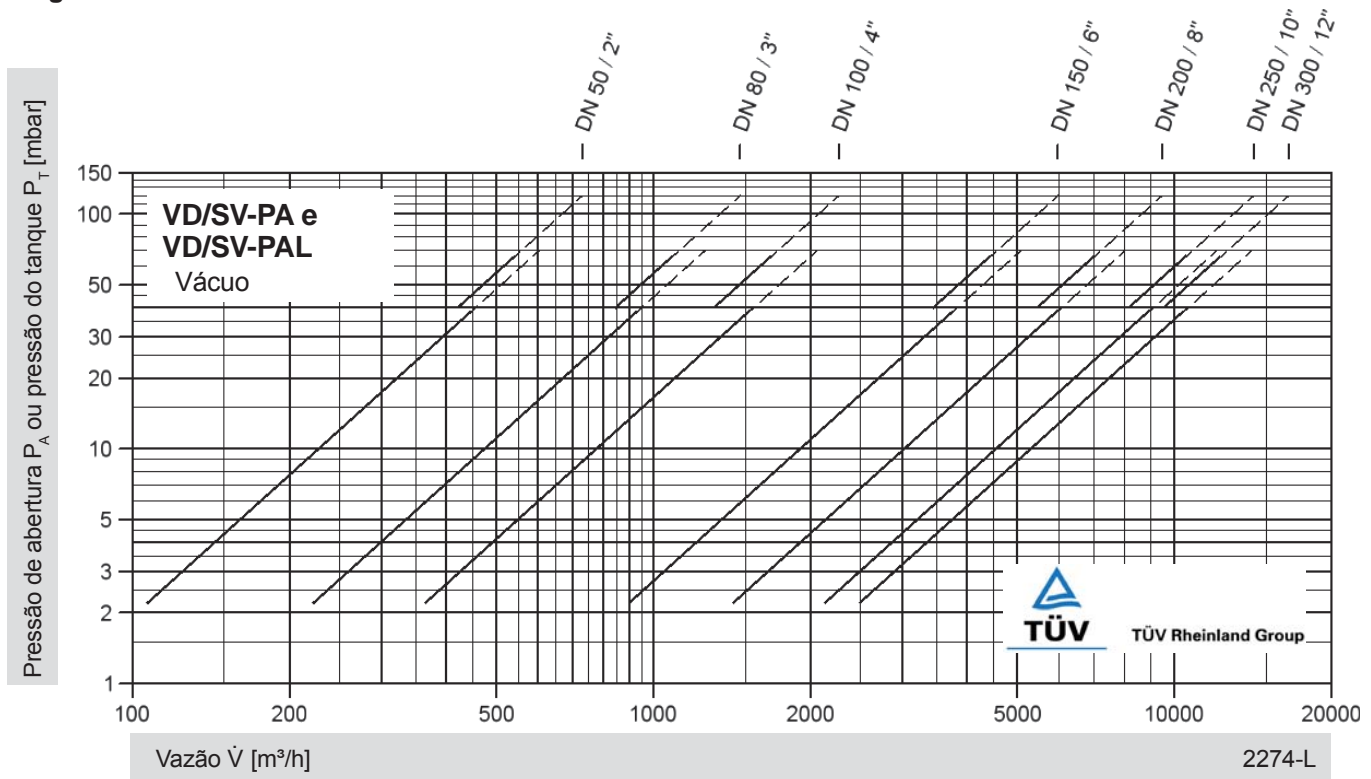


Exemplo de encomenda



Materiais e resistências: veja capítulo 1: Bases técnicas

Diagrama de vazão



Estes diagramas de vazão foram determinados em uma bancada de vazão calibrado e certificado pela TÜV.

A vazão \dot{V} em m^3/h se refere às condições de referência padrão de ar conforme ISO 6358 (20 °C, 1 bar).

O capítulo 1, Bases técnicas, contém a conversão para outras densidades e temperaturas.

